

Σ SV-10 Sigma SETTING SHEET

Date 日付

Driver ドライバー

Course コース

Course Condition コースコンディション

Temperature 気温

Humidity 湿度

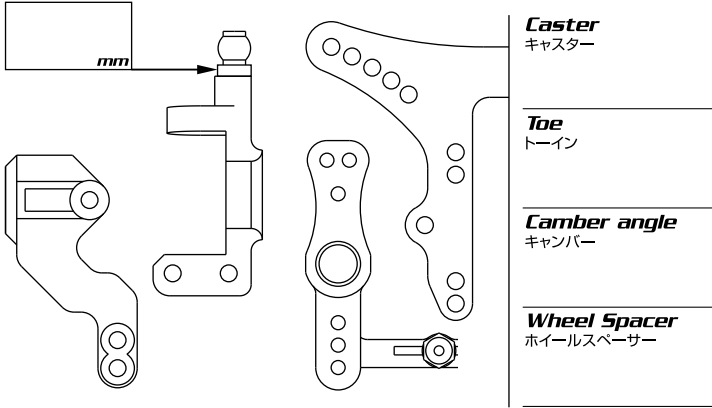
Track Temperature 路面温度

℃

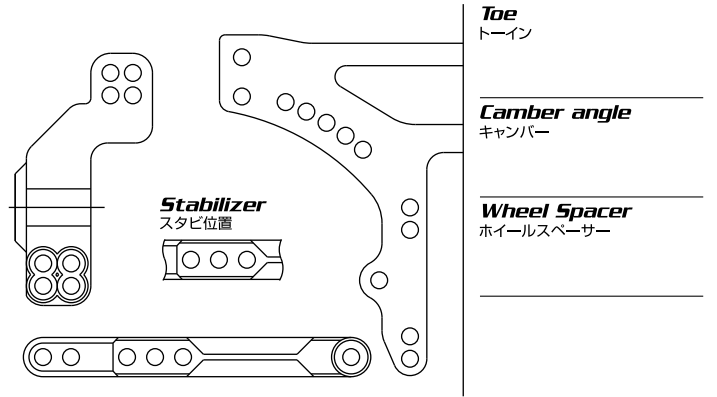
%

℃

Front Section フロントセクション



Rear Section リヤセクション



Tire タイヤ	Motor モーター
Inner インナー	Servo サーボ
Wheel ホイール	ESC アンブ
Liquid Traction トラクション剤	Battery バッテリー
Body ボディ	Wing ウイング
Result レース結果	

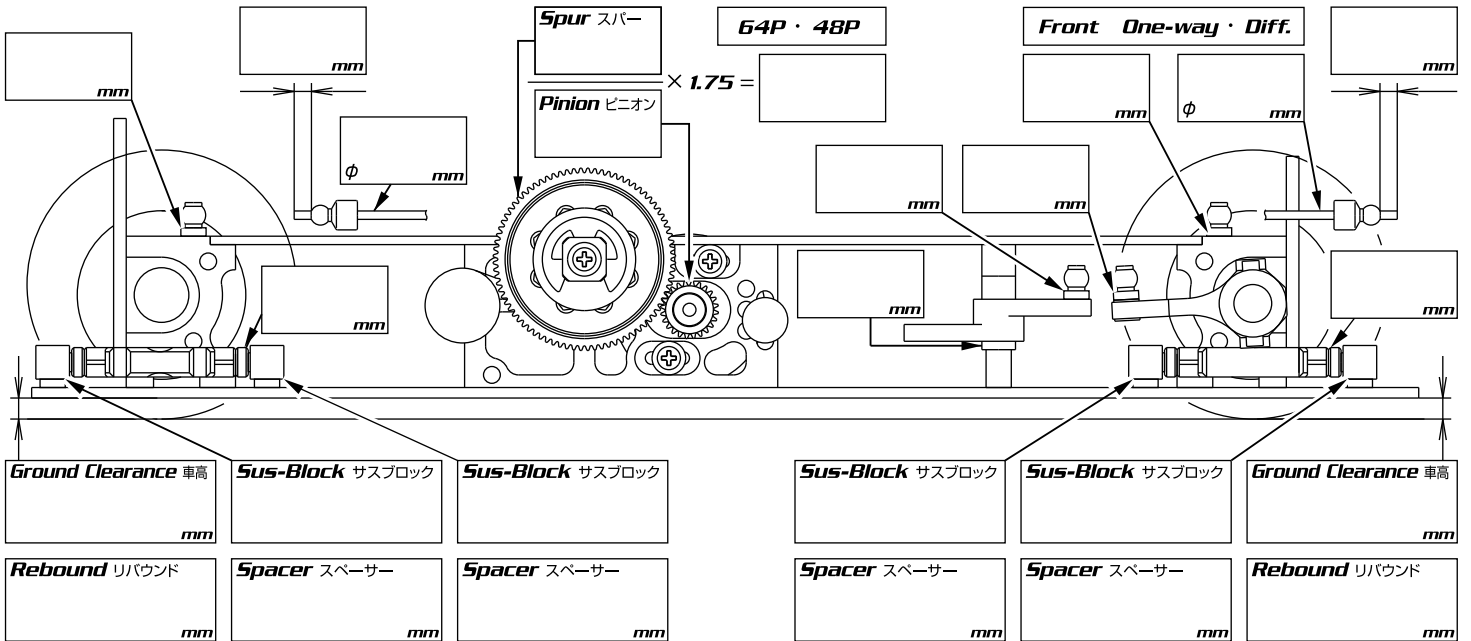
Damper ダンパー



	Front フロント	Rear リヤ
Piston ピストン	φ 穴	φ 穴
Oil オイル		
Spring スプリング		
Limiters ボトムストップ		
Etc その他		

Rear リヤ

フロント Front



Note