

F501WS/NS

1/10 SCALE ELECTRIC FORMULA CAR

SETTING SHEET

DATE APRIL . 5-7 . 2018

●ドライバー **Tsutomu Arakawa**

●コース **RCI V2, Shanghai, China**

環境 インドア アウトドア

路面 アスファルト カーペット

路面状況 ローグリップ 普通 ハイグリップ

気温 **15** °C 湿度 **10** % 路面温度 °C

●シャーシ仕様 ワイド(200mm幅) ナロー(180mm幅)

●ボディー **LOLA901, CHEVRON MODELS**

●Fウイング **KAWADA KF81W** ●Rウイング **CHEVRON MODELS RCP027W**

●サスボール

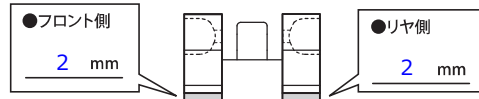
アッパーアーム側	<input type="checkbox"/>	<input checked="" type="checkbox"/>	☆	ロアアーム側	<input checked="" type="checkbox"/>	☆	<input type="checkbox"/>	<input type="checkbox"/>
----------	--------------------------	-------------------------------------	---	--------	-------------------------------------	---	--------------------------	--------------------------

●フロントスプリング その他 ()

KM17SS	RS17R	RS17O	RS17Y	RS17B	KM17S	KM17MS	KM17	KM17H
<input type="checkbox"/> SS	<input checked="" type="checkbox"/> R	<input type="checkbox"/> O	<input type="checkbox"/> Y	<input type="checkbox"/> B☆	<input type="checkbox"/> S	<input type="checkbox"/> MS	<input type="checkbox"/> M	<input type="checkbox"/> H
φ0.4(黒)	φ0.45(赤)	φ0.45(橙)	φ0.5(黄)	φ0.5(青)	φ0.45(金)	φ0.5(黒)	φ0.5(銀)	φ0.55(黒)
175gf/mm	180gf/mm	200gf/mm	210gf/mm	240gf/mm	275gf/mm	330gf/mm	400gf/mm	570gf/mm

●トー角 イン **1** ° アウト ●キャンバー角 **1.0** °

●フロントハルク・スペーサー



●サイドスプリング ●サイドスプリングテンション

RSD11 R (赤) ☆Y (黄) B (青) W (白)

RSX211 S (銀) M (黒) H (銀)

その他 ()

サイドリンクに
タッチしてから **0** 回転

●ベアリングホルダー

+2	+1	±0	-1	-2	
56	54	52	50	48	+1.25
<input type="checkbox"/>	<input checked="" type="checkbox"/>	<input type="checkbox"/>	<input type="checkbox"/>	<input type="checkbox"/>	<input checked="" type="checkbox"/> その他

●指数 **32** T **82** T

ピニオンギヤ
スパーギヤ

●モーター **TEAM SCREAM** / **21.5** ターン

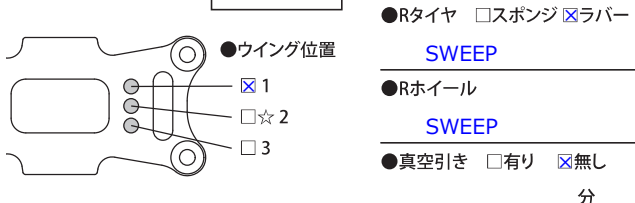
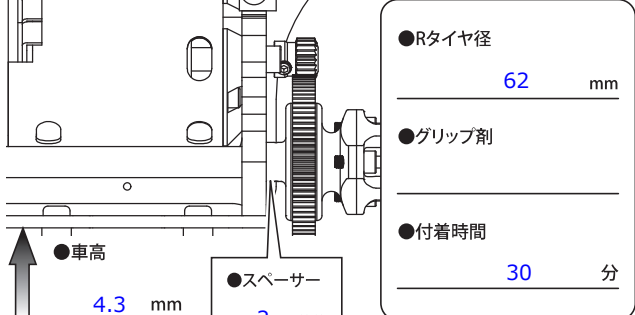
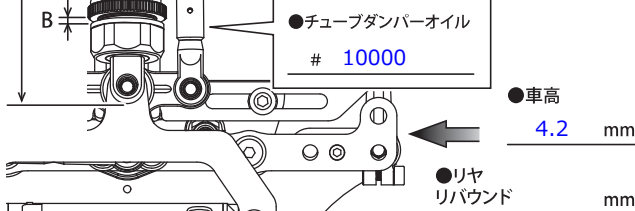
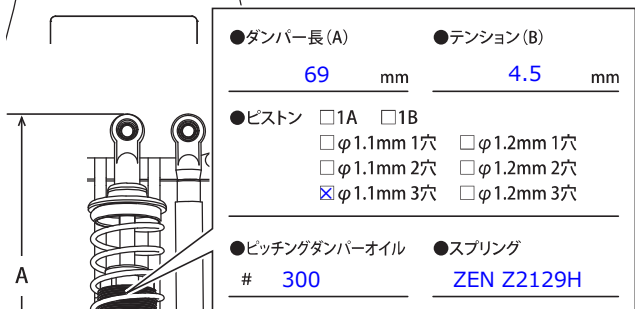
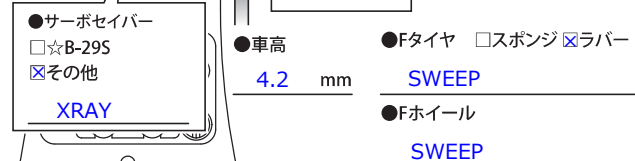
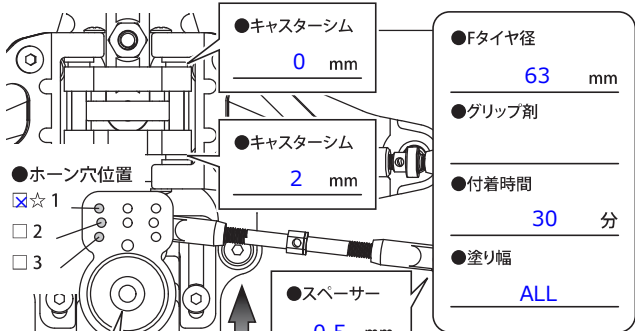
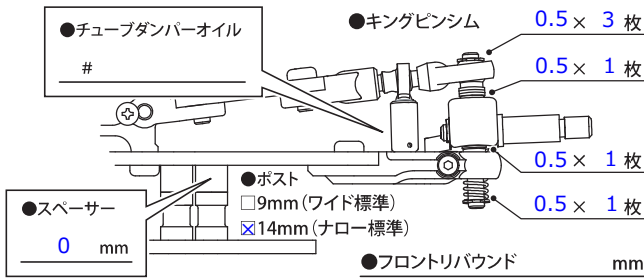
ローター径 mm 進角 **40** °

●バッテリー **XENON NOVA** / **4000** mAh

バッテリーレイアウト ☆横積み 縦積みフロント寄り 縦積みリヤ寄り

●メカ アンプ/ **ACUVANCE XARVIS** サーボ/ **FUTABA BLS551**
ブースト有り ブースト無し(点滅) 受信器/ **FUTABA R304SB**

memo **NO GYRO**



☆は、キット標準