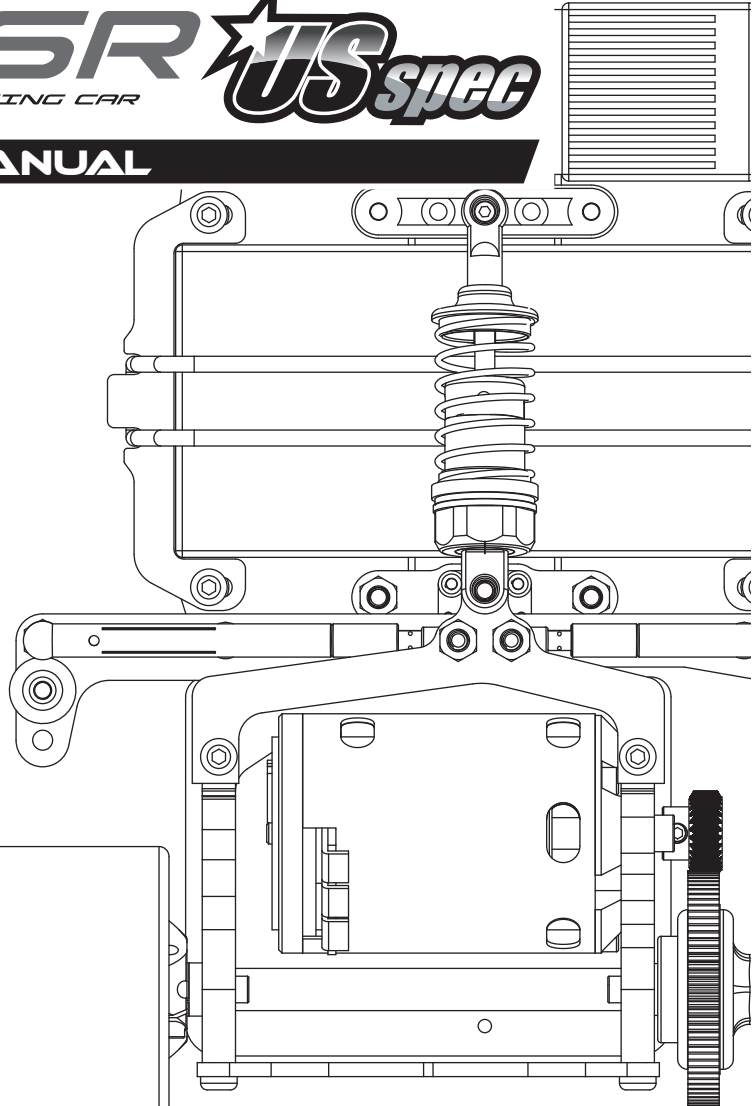


M300SR *US spec*

1/12 SCALE ELECTRIC 2WD RACING CAR

INSTRUCTION MANUAL



株式会社 川田模型
〒441-3147 愛知県豊橋市大岩町本郷62-2
TEL.0532-41-7771 FAX.0532-41-7772

KAWADA MODEL CO., LTD.
62-2 Hongou Oiwa-Cho Toyohashi-City Aichi, JAPAN

WWW.KAWADAMODEL.CO.JP

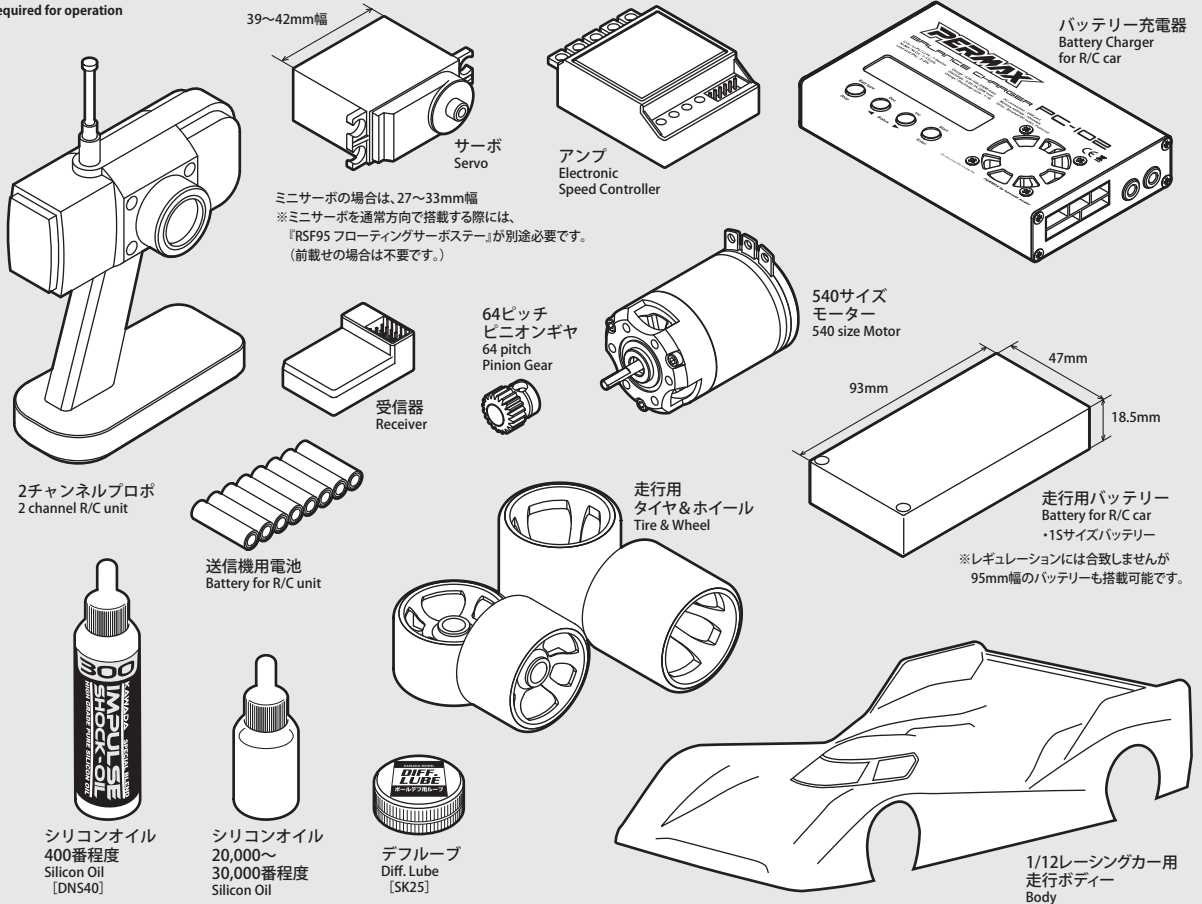


- ・組立に不慣れな方は模型を良く知っている人にアドバイスを受け、確実に組み立ててください。
- ・走行の際は道路や人の多い所を避け、周囲の安全を確認し、責任を持ってお楽しみください。
- ・走行後のモーターやアンプは熱くなっていますので十分に気を付けてください。
- ・First time builders should seek advice from experienced builders when assembling this kit.
- ・Please follow all safety precautions before operating this model.
- ・Be careful! Motor and speed control can get extremely heat after operating.

- 製品改良のため、予告なく仕様を変更することがあります。
Specifications are subject to change without notice.
- 説明書中の部品の価格は巻末の価格リストをご参照ください。
All prices of items in this manual are on price list.

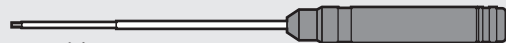
キットの他に揃える物

Required for operation



組立に必要な物

Tools required



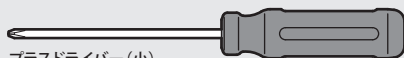
1.5mm 六角レンチ
Hex Wrench



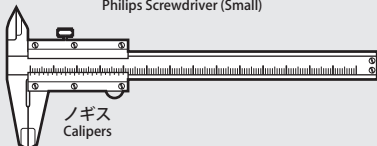
2.0mm 六角レンチ
Hex Wrench



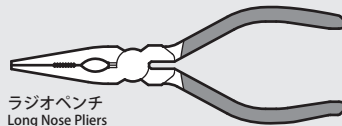
2.5mm 六角レンチ
Hex Wrench



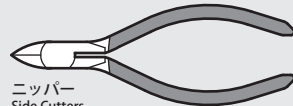
プラスドライバー (小)
Phillips Screwdriver (Small)



ノギス
Calipers



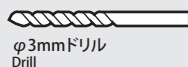
ラジオペンチ
Long Nose Pliers



ニッパー
Side Cutters



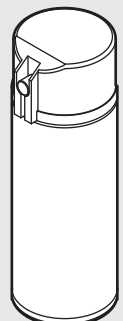
カッター
Modeling Knife



φ3mmドリル
Drill



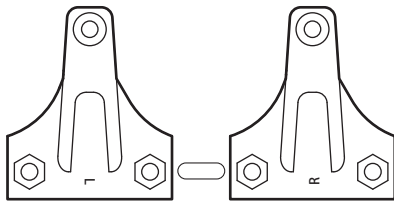
ホビーレンチ
Hobby Wrench
このキットでは、5.5mm、7mm
のビットを使用します。



クリーナー
スプレー
Cleaner Spray

プラパーツ
Plastic Parts

 不使用部品
Not used



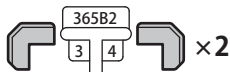
サスアームL
Sus. Arm L

サスアームR
Sus. Arm R



ナックルR
Knuckle R

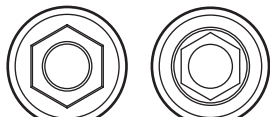
ナックルL
Knuckle L



365B2

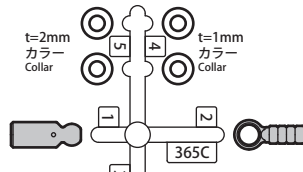


サーボステー
Servo Stay

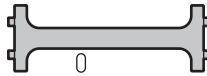


ハブベース
Hub Base

インナーハブ2
Inner Hub 2



ベアリング
ホルダー
アダプター
Bearing Holder
Adapter



シャーシ
プロテクター
Chassis Protector



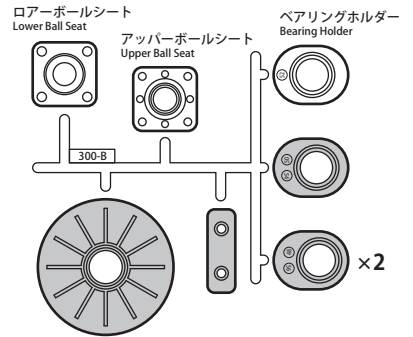
Tバープレート
T-Bar Plate

ダンパーブレース・スタンド
Damper Brace Stand



Tバーホルダー2
T-Bar Holder 2

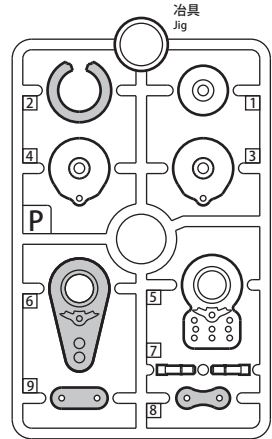
Tバーホルダー1
T-Bar Holder 1



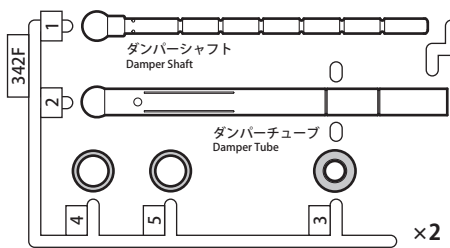
ローボールシート
Lower Ball Seat

アッパーボールシート
Upper Ball Seat

ベアリングホルダー
Bearing Holder

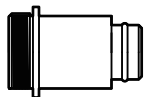


プラパーツP (サーボセイバー)
Plastic Parts P (Servo Saver)



ダンパーシャフト
Damper Shaft

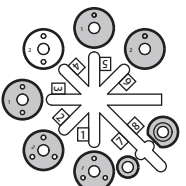
ダンパーチューブ
Damper Tube



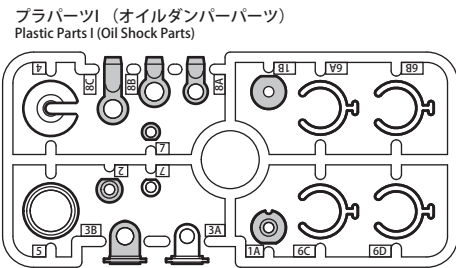
ダンパーケース
Shock Case



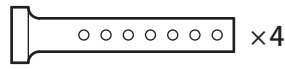
Oリングキャップ
O-ring Cap



プラパーツJ (ピストン)
Plastic Parts J (Piston)



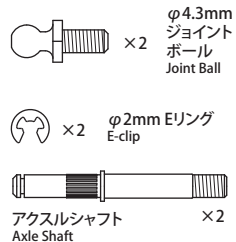
プラパーツI (オイルダンパーパーツ)
Plastic Parts I (Oil Shock Parts)



ボディマウント
Body Mount

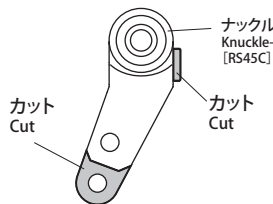
A バッグAを使用します。
1 ~ **6**

1

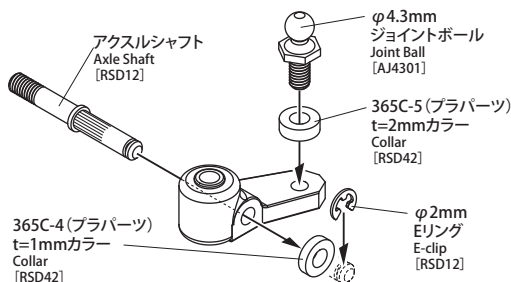


1 ナックルの組立
 Assemble Front Knuckle

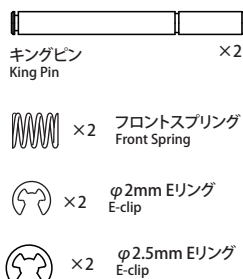
ナックルの図の部分にニッパー等を用いてカットします。
 ※ケガをしないように十分注意して作業してください。



図は右側のみです。左側も対象に組み立てます。

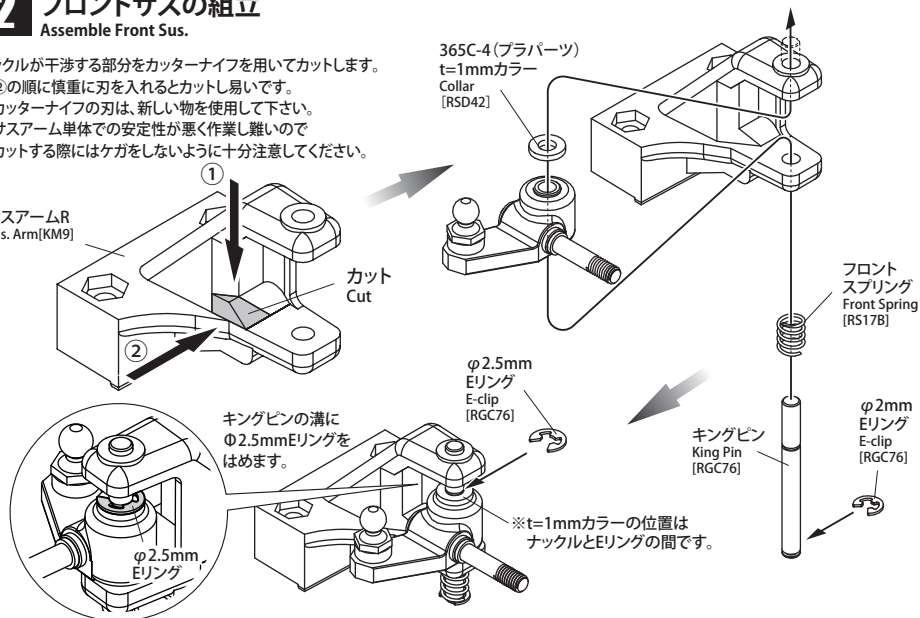
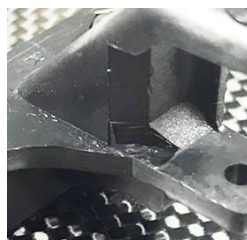
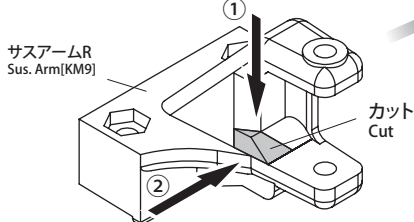


2

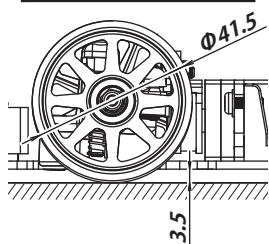


2 フロントサスの組立
 Assemble Front Sus.

ナックルが干渉する部分をカッターナイフを用いてカットします。
 ①②の順に慎重に刃を入るとカットし易いです。
 ※カッターナイフの刃は、新しい物を使用して下さい。
 ※サスアーム単体での安定性が悪く作業し難いので
 カットする際にはケガをしないように十分注意してください。

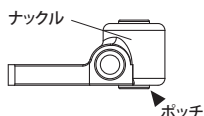


フロントタイヤの最小径

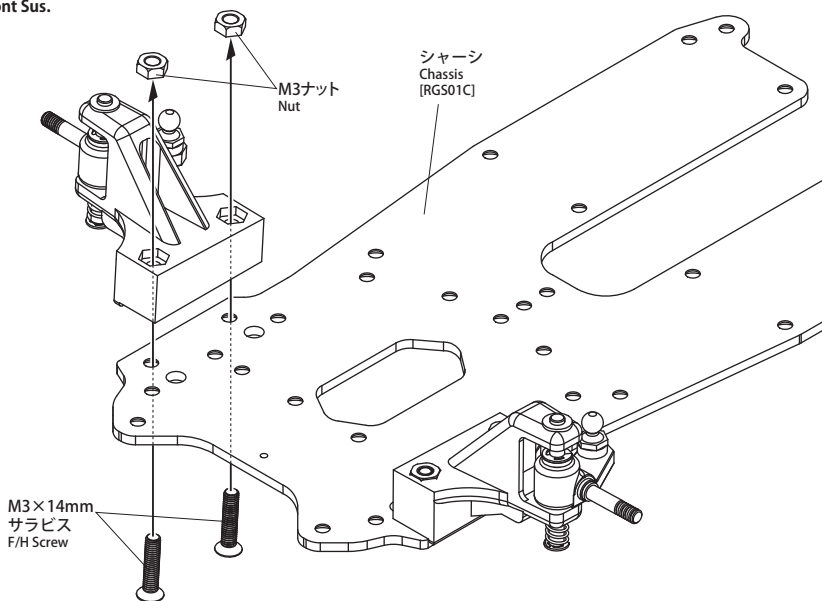


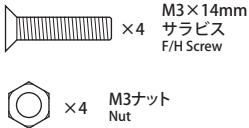
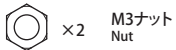
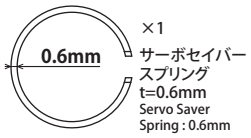
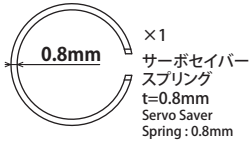
標準のエリオットサスの場合、最低地上高3.5mmを確保できるフロントタイヤ径の限界径は、約41.5mmです。(リバウンド0時)

それよりもタイヤ径を小さくしたい場合は、ナックル下側のポッチをカットする事により、約40.5mmまで可能になります。(リバウンド0時) ナックル下側のポッチをカットした場合は、ナックルの上側に0.5mmのシムを追加してください。



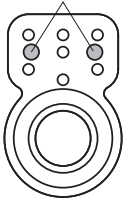
3 フロントサスの取付
 Install Front Sus.



3**4****※1**

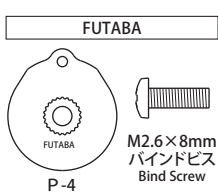
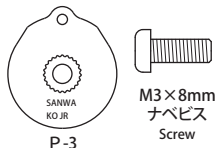
ドリルやリーマーを使用し、ジョイントボール取付穴をφ3mmに広げてください。

広げる

**※2**

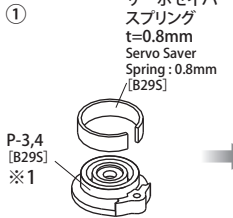
使用するサーボのメーカーに合わせて選びます。

SANWA・KO・JR・AIRTRONICS

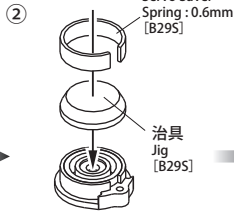


4 サーボセイバーの組立

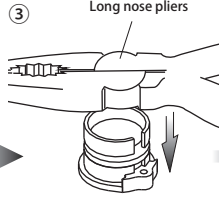
Assemble Servo Saver

①

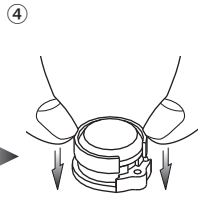
0.8mm厚のサーボスプリングを取り付けます。

②

P部品についている治具をのせて、その上に0.6mm厚のサーボスプリングを取り付けます。

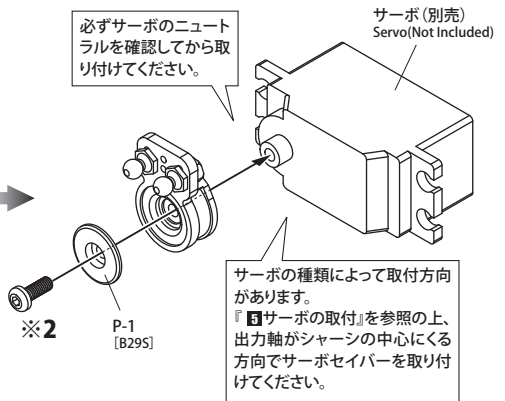
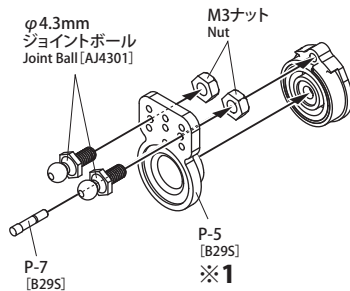
③

ラジオベンチの腹などを利用して真上から押し込みます。(注: 体重をかけるように押し込みます)

④

スプリングと、ブラ部品の溝が合うようにスプリングをすこずつ押し込みます。治具を外しましょう。

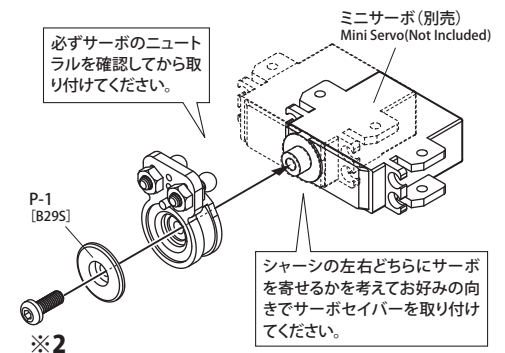
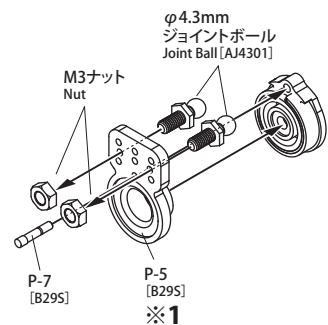
通常サイズサーボ、ロープロサーボの場合



ミニサーボの場合

ミニサーボの搭載には、別売の『RSF95フローティングサーボステー』が必要です。

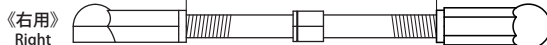
※サーボを前載せにする場合は、『RSF95フローティングサーボステー』は必要ありません。



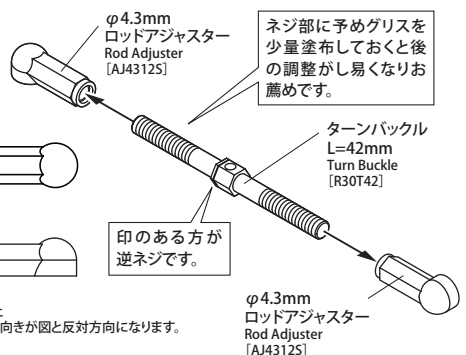
5 タイロッドの組立

Assemble Tie Rod

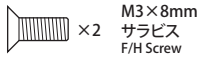
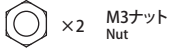
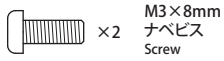
●右用、左用各1個ずつ作ります。

Scale=1

ミニサーボの場合、取り付け方向の関係上サーボセイバー側のロッドアジャスターの向きが図と反対方向になります。



※タイロッドの長さはあくまで目安です。組立後に長さを調整してトア角を調整してください。

6

6 サーボの取付 ●使用するサーボに合わせて選択してください。

Install Servo

A位置

- 通常サイズサーボ (幅40~42mm)

B位置

- ロープロサーボ (幅39~41mm)

C位置

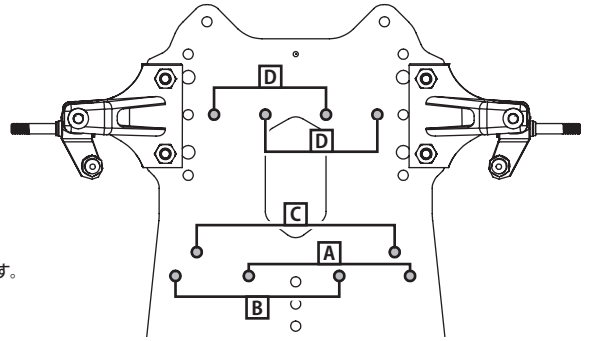
- ミニサーボ (幅27~33mm)

※別売のRSF95 フローティングサーボステーが必要です。

D位置

- ミニサーボ (幅27mmのサンワ製ミニサーボのみ対応)

サーボの種類によっては、出力軸がシャーシのセンターに来ない場合もあります。その際は、逆の取付位置 (A位置⇄B位置) に変更する事により改善する場合もあります。取付位置を変更しても改善しない場合は、左右のタイロッドの長さを調整して対応してください。



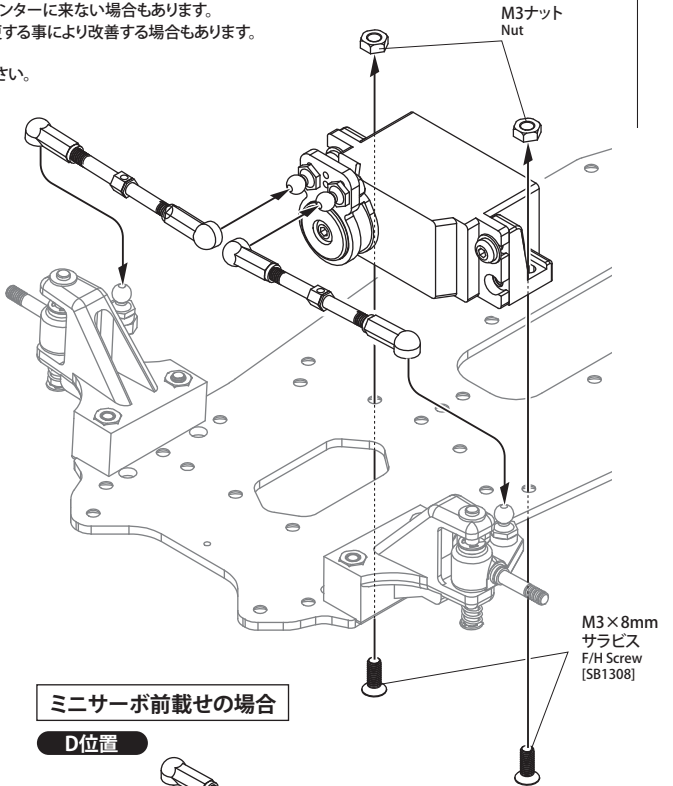
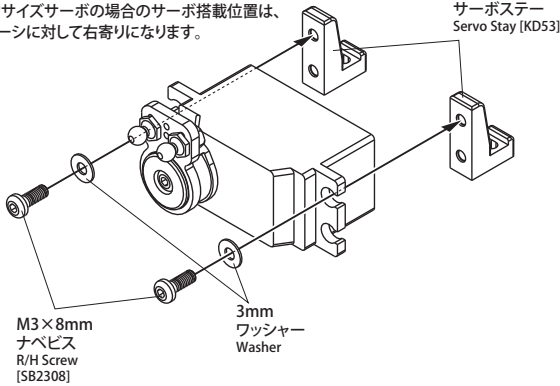
通常サイズサーボ、ロープロサーボの場合

A位置

B位置

※図はロープロサーボ時です。

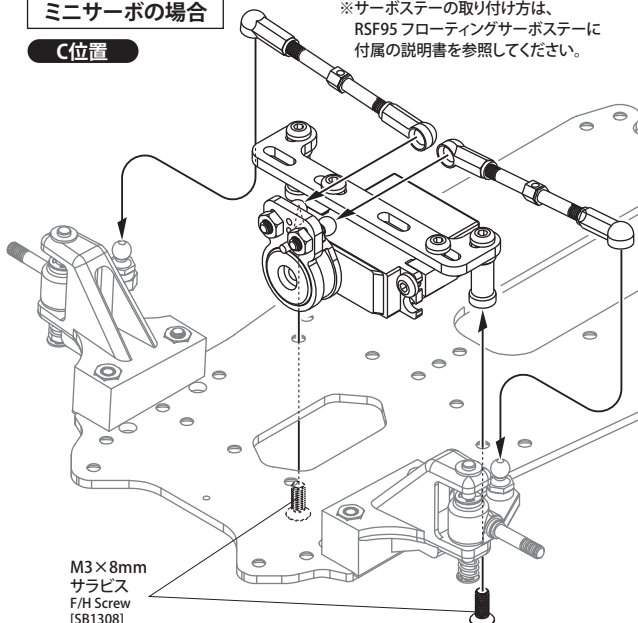
通常サイズサーボの場合のサーボ搭載位置は、シャーシに対して右寄りになります。



ミニサーボの場合

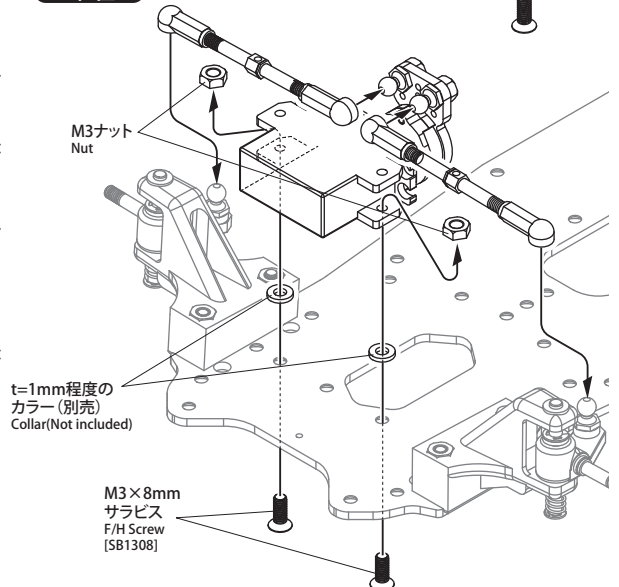
C位置

※サーボステーの取り付け方は、RSF95 フローティングサーボステーに付属の説明書を参照してください。



ミニサーボ前載せの場合

D位置

**5**

B バッグBを使用します。
7 ~ 12

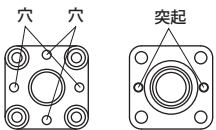
7

M2×6mm
 トラスビス
 Truss Screw

ボールピボット
 Pivot Ball

※3

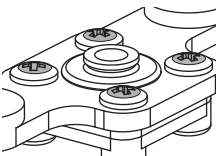
アッパーボールシートには、ロアボールシートの突起2箇所に対して4箇所穴が空いています。なるべくスムーズに動く方で組み立てて下さい。M2×6mmトラスビスで締め込む時、ビスは締め込み過ぎないで下さい。ボールピボットがスムーズに動かなくなります。



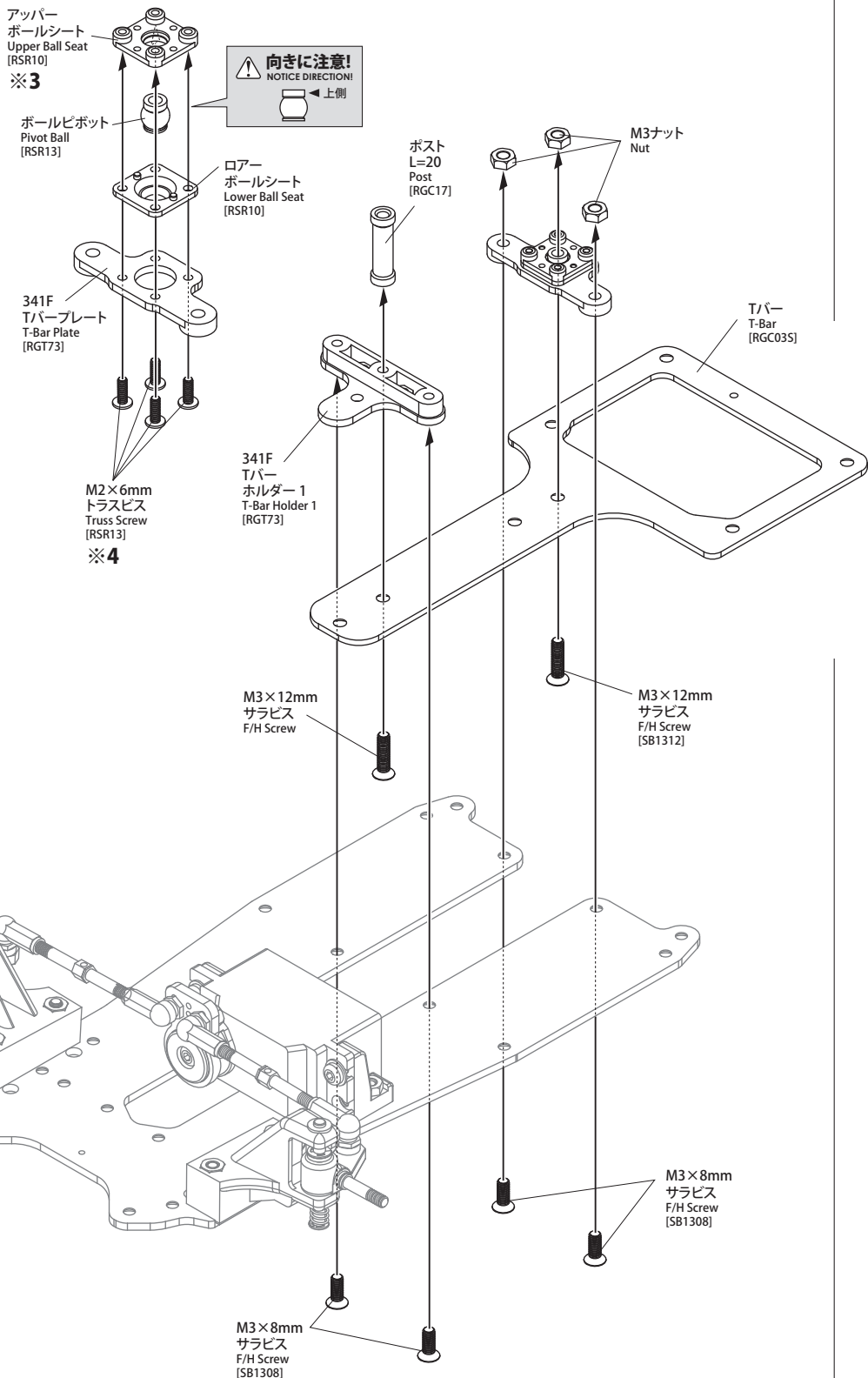
穴 穴 突起
 アッパーボールシート ロアボールシート

※4

M2×6mmトラスビスの頭をダイヤモンドヤスリ等で少し削ります。(4か所)
 削る目安は、Tバーを左右に軽く捻った際にネジの頭とTバーが干渉しない程度です。



7 Tバーの取付
 Install T-Bar

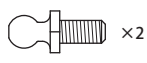


M3×8mm
 サラビス
 F/H Screw

M3×12mm
 サラビス
 F/H Screw

M3ナット
 Nut

M3×8mm
 サラビス
 F/H Screw
 [SB1308]

8

φ4.3mm
ジョイント
ボール
Joint Ball

×2



×2 M3ナット
Nut



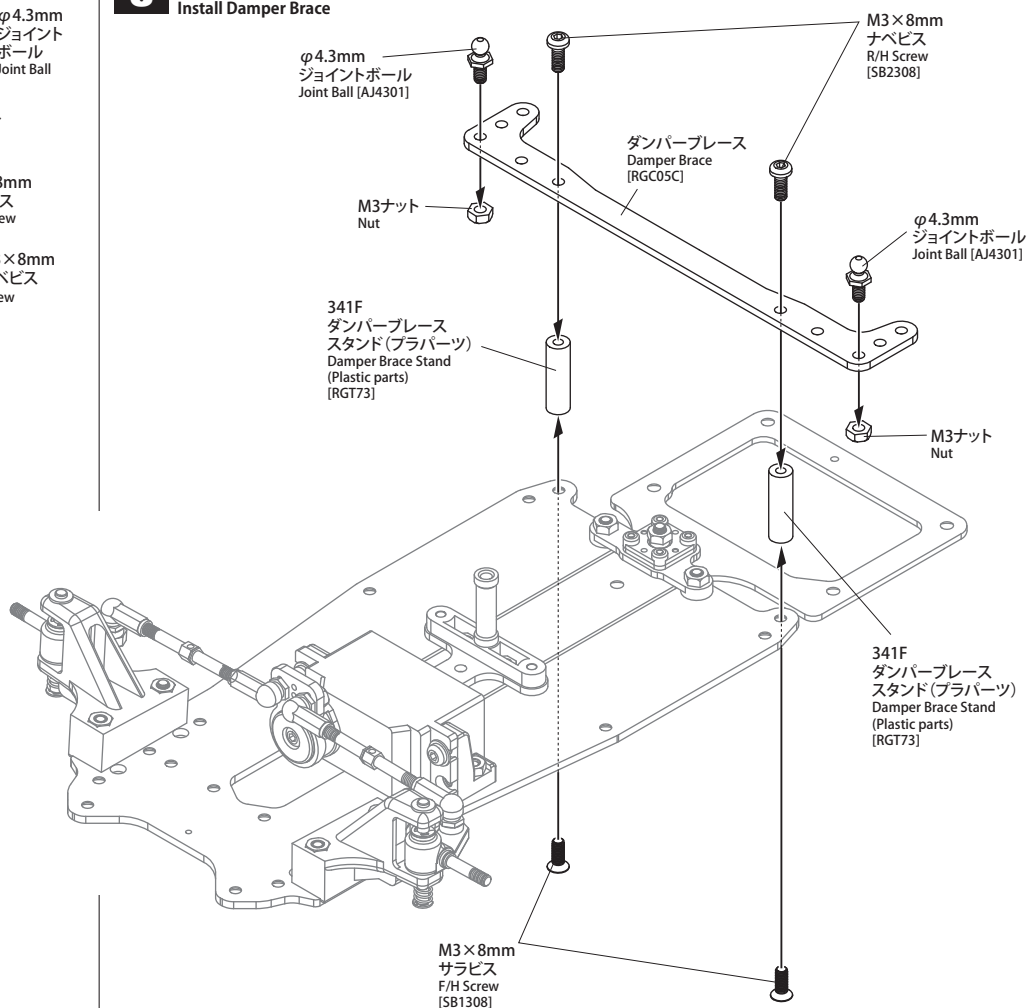
×2 M3×8mm
サラビス
F/H Screw



×2 M3×8mm
ナベビス
Screw

8 ダンパーブレースの取付

Install Damper Brace

**9**

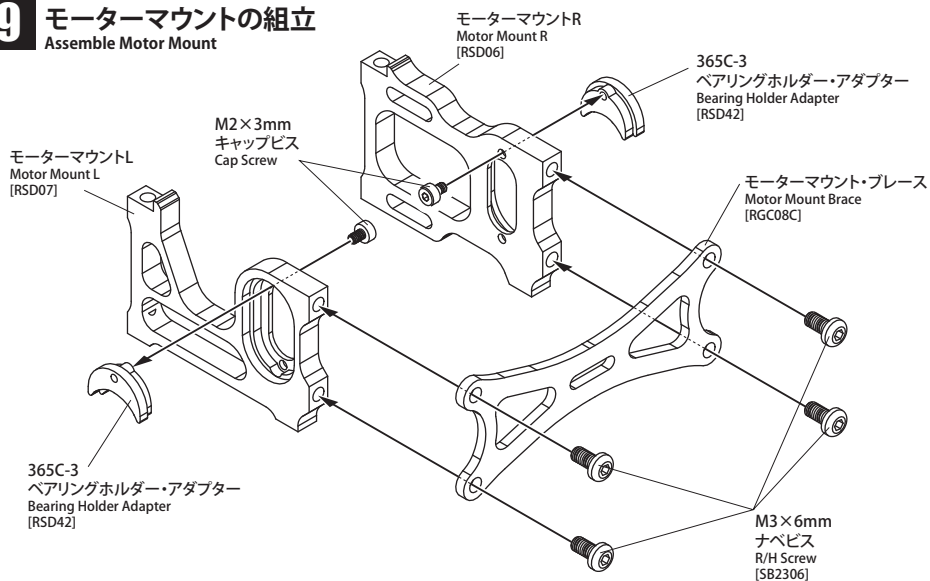
×2 M2×3mm
キャップビス
Cap Screw



×4 M3×6mm
ナベビス
R/H Screw

9 モーターマウントの組立

Assemble Motor Mount

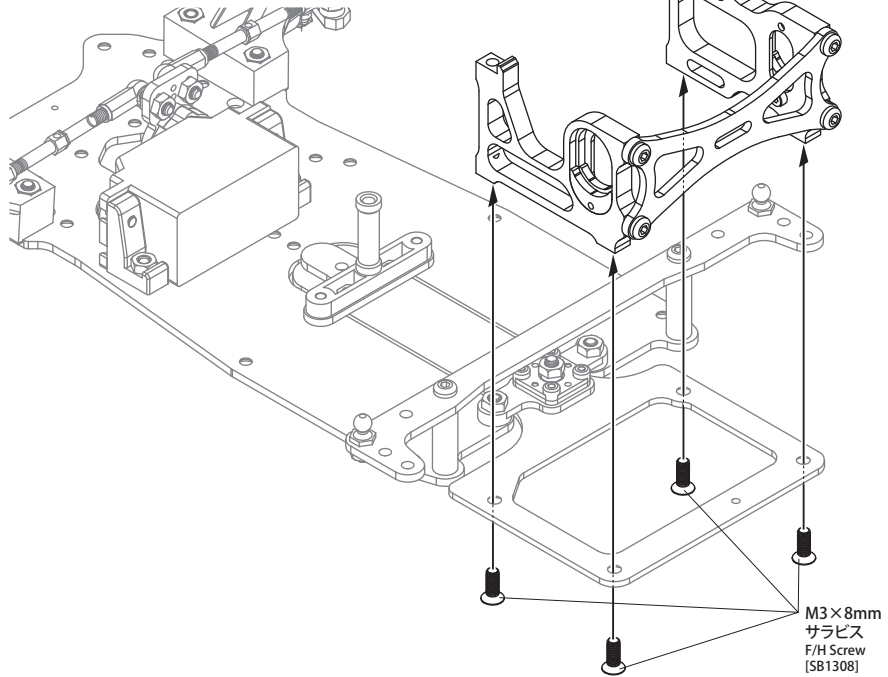


10

M3×8mm
サラビス
F/H Screw

10 モーターマウントの取付

Install Motor Mount

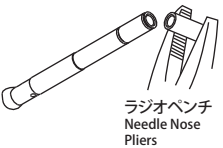
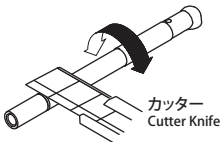
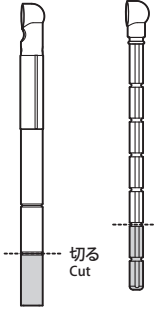


※5

●2個づつ作ります。

342F-2
ダンパー
チューブ

342F-1
ダンパー
シャフト



カッターを垂直に当て、平らな机の上で転がすようにして傷を付け、ラジオベンチ等で軽く握り折ると簡単にカットする事ができます。(強く握りすぎるとチューブが変形してしまう恐れがあるので注意してください。)

11

φ4.3mm
ジョイント
ボール
Joint Ball

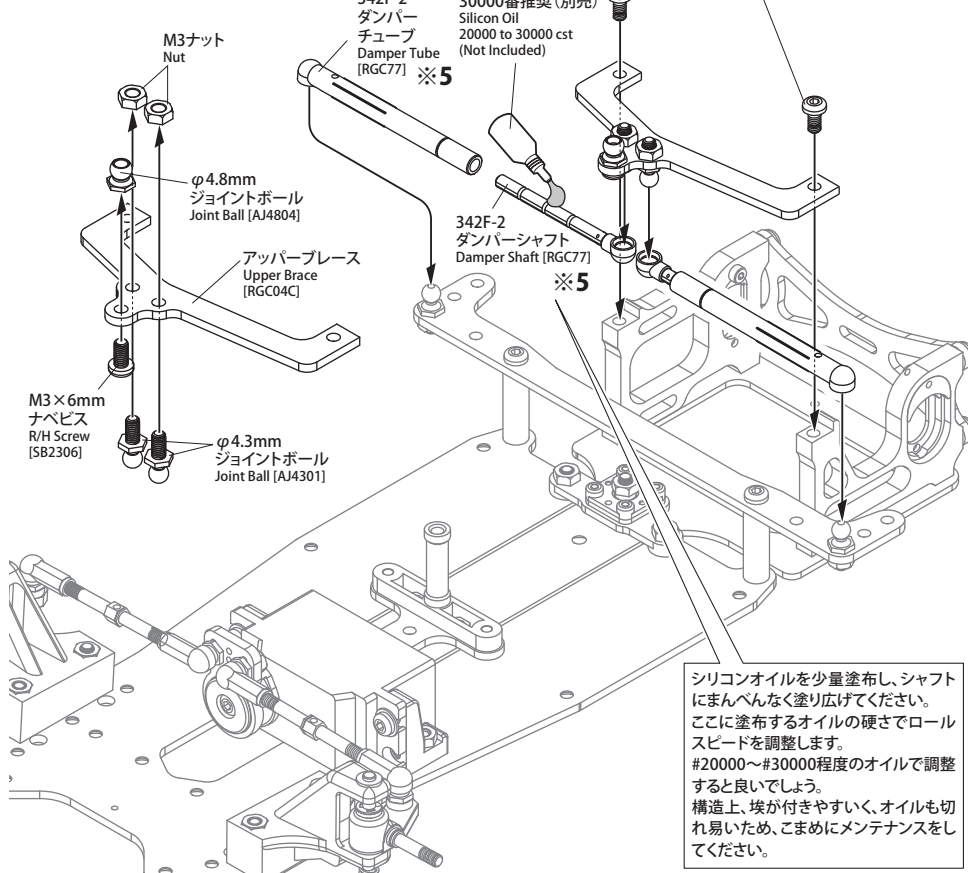
φ4.8
ジョイントボール
Joint Ball

M3ナット
Nut

M3×6mm
ナベビス
R/H Screw

11 チューブダンパーの取付

Install Tube Damper



シリコンオイルを少量塗布し、シャフトにまんべんなく塗り広げてください。ここに塗布するオイルの硬さでロールスピードを調整します。
#20000～#30000程度のオイルで調整すると良いでしょう。
構造上、埃が付きやすく、オイルも切れ易いため、こまめにメンテナンスをしてください。

φ2mm Eリング E-Clip ×2

ダンパーシャフト Shock Shaft ×1

シリコンOリング O-ring ×1

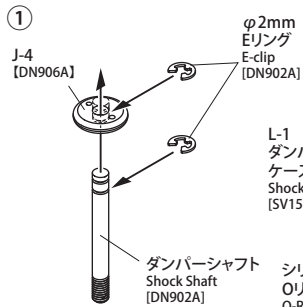
オイルシール Oil seal ×1

M3×12mm イモビス Set Screw ×2

φ4.8 ジョイントボール Joint Ball ×1

12 オイルダンパーの組立

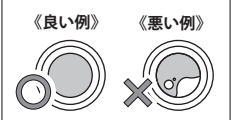
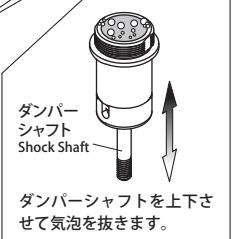
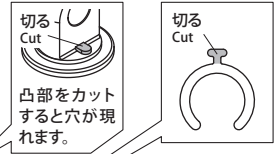
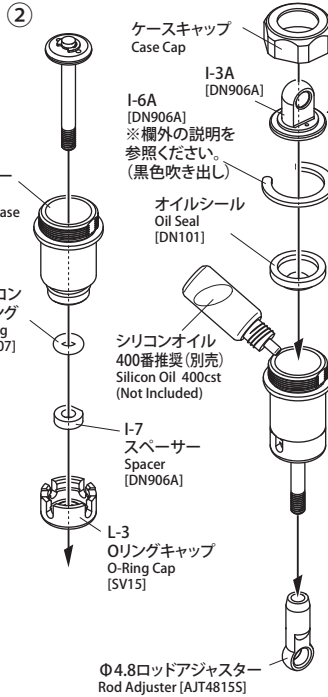
Assemble Oil Shock



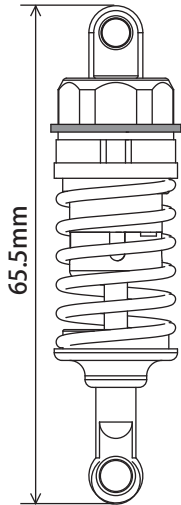
■ダンパーピストン詳細一覧

ランナー番号	穴	穴面積
J-1	φ1.1mm 3穴	2.85mm ² (5)
J-2	φ1.2mm 3穴	3.39mm ² (6)
J-3	φ1.1mm 2穴	1.90mm ² (3)
キット標準 J-4	φ1.2mm 2穴	2.26mm ² (4)
J-5	φ1.1mm 1穴	0.95mm ² (1)
J-6	φ1.2mm 1穴	1.13mm ² (2)

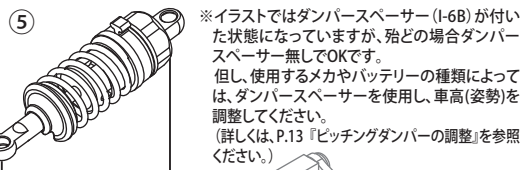
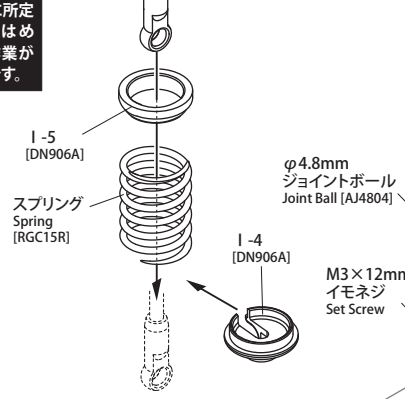
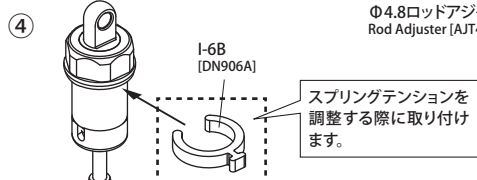
※穴面積の括弧内は面積の小さい順の順番です。



Scale=1

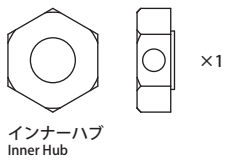


③の「I-6A」は、ダンパーケースとケースキャップの間に挟み込みます。シリコンオイルを注ぐ前に所定の場所にはめておく作業がしやすいです。



C バッグCを使用します。
13 ~ **19**

13
 ■ ×1
 M3×3mmイモビス
 Set Screw



○ ×8 1/8" デフボール
 Diff. Ball

■ ×1
 M4ナット
 (黒/プラスチック)
 Nut
 (Black/Plastic)

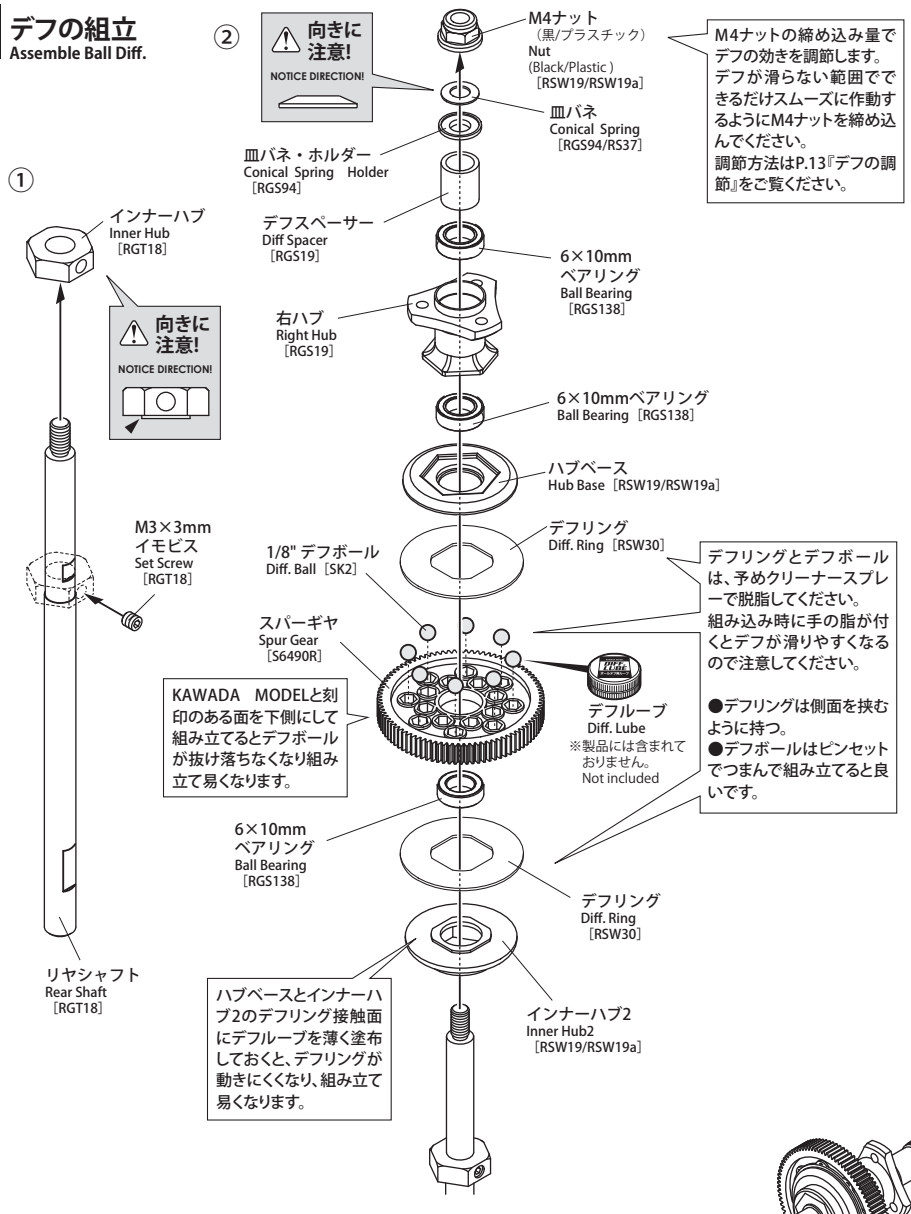
○ ×1
 皿バネ
 Conical Spring

○ ×3
 6×10mm
 ベアリング
 Ball Bearing

14
 ■ ×1
 M4×4mm
 イモビス
 Set Screw

○ ×2
 1/4"×3/8"
 フランジベアリング
 Flange Bearing

13 デフの組立
 Assemble Ball Diff.



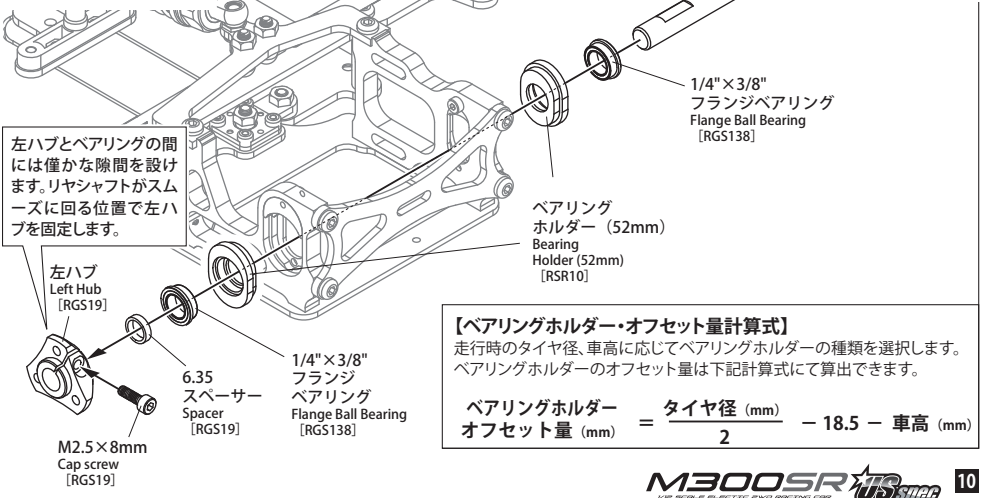
■ベアリングホルダー
 オフセット一覧

ベアリングホルダー	オフセット量
56	+2mm
54	+1mm
52	0mm
50	-1mm
48	-2mm
RS96 (白) ※	-2.25mm
RS96 (黒) ※	-2.5mm

※-2.25mmと-2.5mmは別売オプションのRS96ベアリングホルダー-2.25&2.5を使用します。

ベアリングホルダーは数字が読める方向で組み込みます。48mmアダプターの上下方向を入れかえると56mmアダプターになります。

14 デフの取付
 Install Ball Diff.



15

M3×6mm
サラビス
F/H Screw

×4

M3×6mm
ナベビス
R/H Screw

×4

16

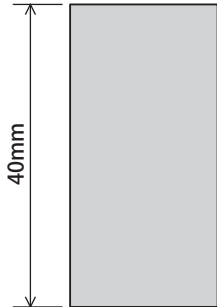
M3×10mm
サラビス
F/H Screw

×2

M3×8mm
ナベビス
R/H Screw

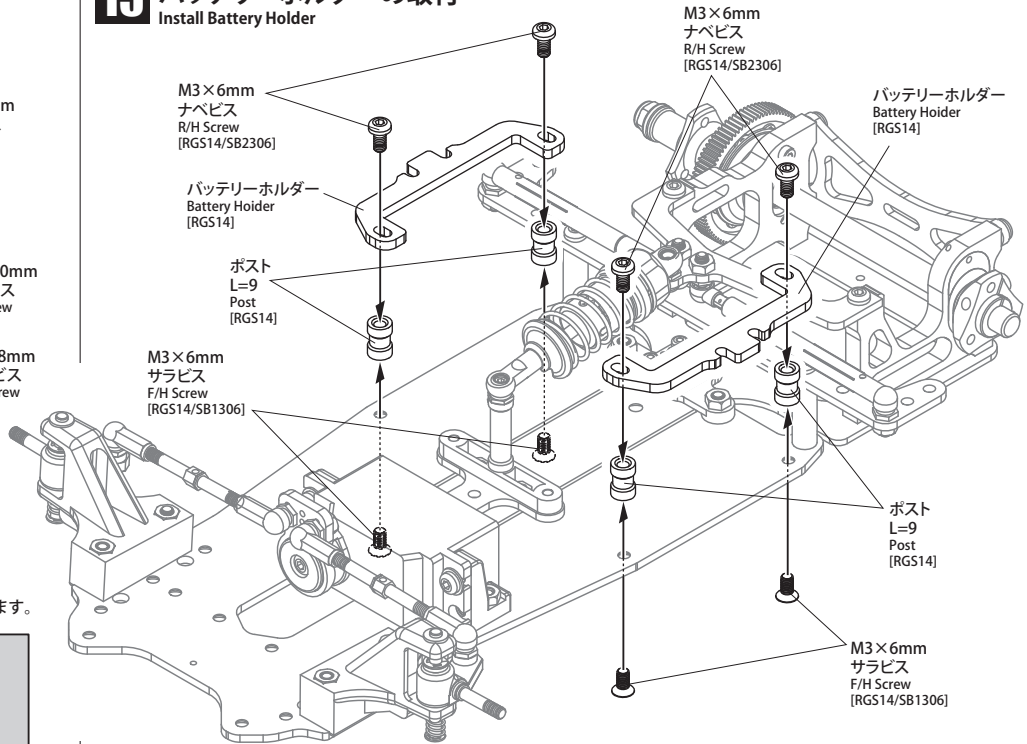
×2

クッションテープを
40mm程度にカットします。



15 バッテリーホルダーの取付

Install Battery Holder



16 ボディーマウントの取付

Install Body Mount

使用するボディー形
状に合わせてカット
します。
新品のカッターナイフ
の刃を使用すると
綺麗にカットする事
ができお奨めです。

ボディーマウント
Body Mount
[RX32]

341-F
シャーシプロテクター
Chassis Protector
[RS71]

M3×10mm
サラビス
F/H Screw
[SB1310]

Oリング (P5)
O-ring
[RSF70,SK85]

ウレタンバンパー
Form Bumper
[RSF70]

M3×8mm
ナベビス
R/H Screw
[SB2308]

ボディーマウント
Body Mount
[RX32]

カット
Cut

クッションテープ
Cushion Tape [SK15]

M3×8mm
ナベビス
R/H Screw
[SB2308]

クッションテープは、シャーシ左側、
右側の2か所に貼ってください。
このクッションテープを貼る目的は、
ロールした際に T バーとバッテリー
が干渉するのを回避する為です。

17



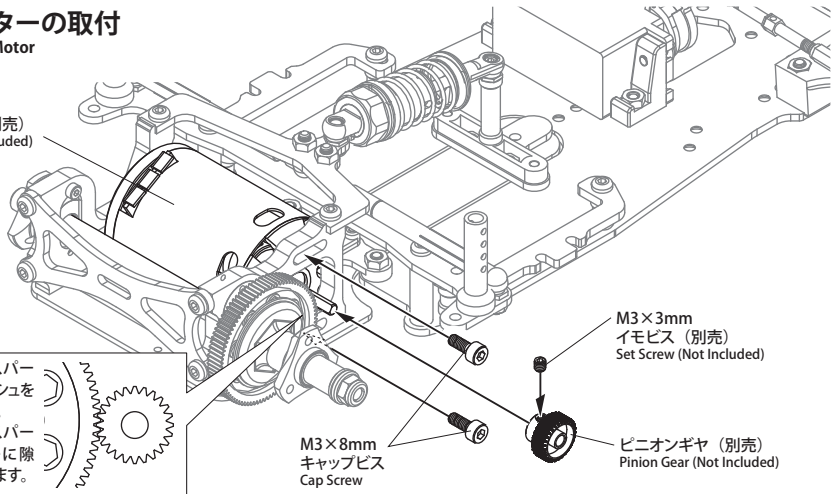
×2 M3×8mm
キャップビス
Cap Screw

17 モーターの取付

Install Motor

540サイズ
モーター (別売)
Motor (Not Included)

ピニオンギヤとスパーギヤのバックラッシュを調整してください。ピニオンギヤとスパーギヤの間に僅かに隙間が空くようにします。



M3×8mm
キャップビス
Cap Screw

M3×3mm
イモビス (別売)
Set Screw (Not Included)

ピニオンギヤ (別売)
Pinion Gear (Not Included)

18 メカの搭載

Install ESC & Receiver

アンプ (別売)
ESC (Not Included)

受信器 (別売)
Receiver
(Not Included)

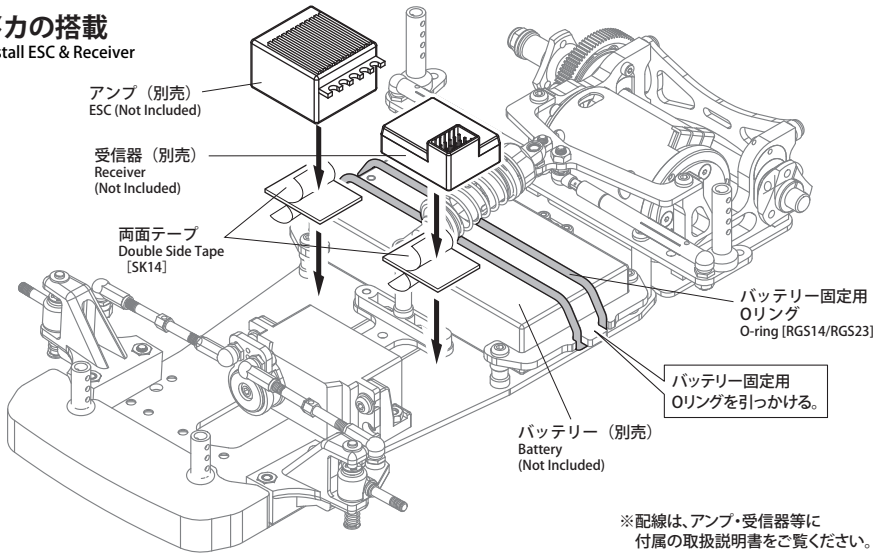
両面テープ
Double Side Tape
[SK14]

バッテリー固定用
Oリング
O-ring [RGS14/RGS23]

バッテリー固定用
Oリングを引っかける。

バッテリー (別売)
Battery
(Not Included)

※配線は、アンプ・受信器等に
付属の取扱説明書をご覧ください。



19



×4

1/8"×5/16"
フランジベアリング
Flange Ball Bearing



×2 (ダークグレー/プラスチック)
(Dark Gray/Plastic)

M3ロックナット
Lock Nut



×6

M2.5×6mmキャップビス
Cap Screw

19 タイヤの取付

Install Tire

タイヤ・ホイール (別売)
Tire & Wheel (Not Included)

1/8"×5/16"
フランジベアリング
Flange Ball Bearing
[RGS138]

M2.5×6mm
キャップビス
Cap Screw
[KF21]

⚠ 締めすぎに注意!
取り付け後、タイヤがスムーズに回転するか確認してください。

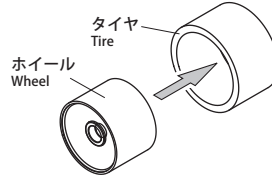
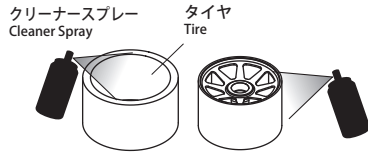
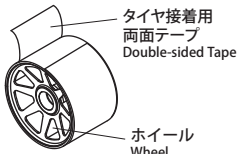
タイヤ・ホイール (別売)
Tire & Wheel (Not Included)

M3ロックナット
Lock Nut
[RN30H]

これで完成です。
長時間の組立作業お疲れさまでした。

タイヤの接着

タイヤ接着両面テープを用いた簡単なタイヤの接着方法を紹介いたします。タイヤを使用した後のホイールの再利用も簡単です。タイヤ接着両面テープは、当社製SK53F(30mm幅)、SK53R(45mm幅)がお薦めです。



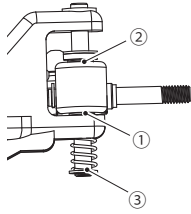
SK539 ¥560 (税込¥616)
タイヤ接着コーン

①ホイールの外周にタイヤ接着両面テープを一周貼り付けます。ホイールに対してテープの幅が余っている場合は、ハサミ等でカットします。

②両面テープの保護シールを剥がした後、ホイールとタイヤの内側にクリーナーをたっぷり吹きかけます。

③クリーナーが乾かないうちに素早くタイヤをホイールにはめます。クリーナーを十分乾燥させた後、(一晩位)タイヤセッターを用いてタイヤの角落とし及び径調整を行ってください。

フロントスプリングの調整



フロントスプリングは、使い始めから、バッテリー数パックの走行で初期縮みをし、自由長が安定します。数パック走行後にフロントのリバウンド量を確認してください。リバウンド量は、タイヤ及びバッテリーを搭載した全備状態で確認してください。リバウンドの有無はナックルとロアアームの隙間①で確認します。リバウンド量は、1G時の車高とシャーシを持ち上げてタイヤが離れるギリギリの時の車高の差で計測してください。リバウンド調整は、市販の0.1~0.3mm程度のシムを使用していきます。シムはナックルの上側②又はスプリングの下側③の入れやすい所に入れてください。リバウンド量は、わずかにある程度か、多くても0.2mm程度がお薦めです。

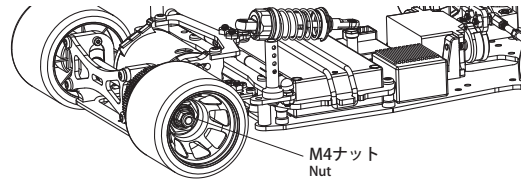
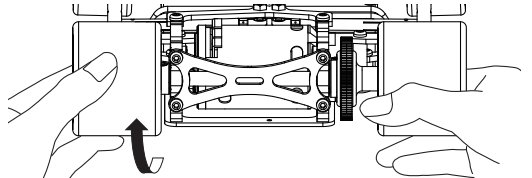
フロントスプリング一覧

品番	RS17R	RS17O	RS17Y	RS17B	RS17W	KM17S	KM17MS	KM17
線径×巻	φ0.45×5	φ0.45×5	φ0.5×5.75	φ0.5×5.25	φ0.5×5	φ0.45×4.25	φ0.5×4.75	φ0.5×4.25
K	180	200	210	240	270	275	330	400
色(線径)	黒(赤印)	黒(橙印)	黒(黄印)	黒(青印)	黒(白印)	黄(0.45)	黒(0.5)	銀(0.5)

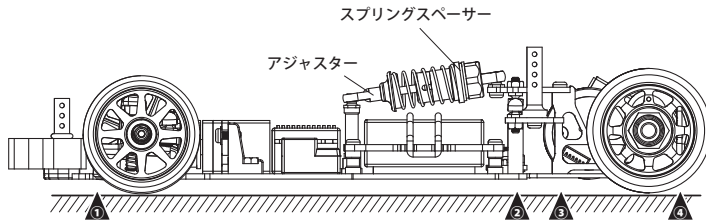


デフの調整

デフは滑らず、かつスムーズに作動するのが理想です。まず、下図のように右手で右リヤタイヤとスパークを固定します。左手で左リヤタイヤを回してみます。このとき、ボールがデフリングと滑るようであれば、[M4ナット]を締めこんで、滑らないように調整します。



ピッチングダンパーの調整



■図の▲部分①~④の車高を計ることにより前後の姿勢を把握することができます。ピッチングダンパーのダンパー長とスプリングスペーサーの量で調整してください。
▲部分①~②よりも③~④が0.5mm高い状態で前後の車高が平行になります。
■リヤのリバウンドも重要なセッティングポイントです。リバウンド量は、ピッチングダンパーの長さで決まります。アジャスターの長さを変えてダンパー長を調整してください。路面状況にもよりますが0.5mm~1mm程度(1G時の▲②部分の車高とダンパーが伸びきった時の▲②部分の車高の差)を目安に調整してください。

指数表

1/12レーシングではセッティングでリヤタイヤ径を調節するので、ピニオンギヤとスパークの枚数を決定する際、一般的な減速比ではなく、「指数」という言葉を使います。ここでいう指数とはピニオンギヤが1回転した時に、リヤタイヤが回転する、すなわち車が進む距離(mm)を示します。減速比とは反対に、指数が大きくなればなるほど最高速重視に、小さくなればなるほど立ち上がり重視の特性になります。お使いになるモーター、走行させるサーキットに合わせて適切な指数に合わせてください。

$$\text{指数} = \text{ピニオンギヤの歯数} \div \text{スパークの歯数} \times \text{タイヤ径} \times 3.14$$

ピニオンギヤとスパークの歯数を足して142枚以下の組み合わせまで取付可能です。

90T		リヤタイヤ径 The Diameter of Rear Tire																			
スパークギヤ	41mm	41.5mm	42mm	42.5mm	43mm	43.5mm	44mm	44.5mm	45mm	45.5mm	46mm	46.5mm	47mm	47.5mm	48mm	48.5mm	49mm	49.5mm	50mm		
ピニオンギヤ	40T	57.2	57.9	58.6	59.3	60.0	60.7	61.4	62.1	62.8	63.5	64.2	64.9	65.6	66.3	67.0	67.7	68.4	69.1	69.8	
	41T	58.6	59.4	60.1	60.8	61.5	62.2	62.9	63.7	64.4	65.1	65.8	66.5	67.2	67.9	68.7	69.4	70.1	70.8	71.5	
	42T	60.1	60.8	61.5	62.3	63.0	63.7	64.5	65.2	65.9	66.7	67.4	68.1	68.9	69.6	70.3	71.1	71.8	72.5	73.3	
	43T	61.5	62.3	63.0	63.8	64.5	65.3	66.0	66.8	67.5	68.3	69.0	69.8	70.5	71.3	72.0	72.8	73.5	74.3	75.0	
	44T	62.9	63.7	64.5	65.2	66.0	66.8	67.5	68.3	69.1	69.8	70.6	71.4	72.2	72.9	73.7	74.5	75.2	76.0	76.8	
	Pinion Gear	45T	64.4	65.2	65.9	66.7	67.5	68.3	69.1	69.9	70.7	71.4	72.2	73.0	73.8	74.6	75.4	76.1	76.9	77.7	78.5
		46T	65.8	66.6	67.4	68.2	69.0	69.8	70.6	71.4	72.2	73.0	73.8	74.6	75.4	76.2	77.0	77.8	78.6	79.4	80.2
		47T	67.2	68.1	68.9	69.7	70.5	71.3	72.2	73.0	73.8	74.6	75.4	76.2	77.1	77.9	78.7	79.5	80.3	81.2	82.0
		48T	68.7	69.5	70.3	71.2	72.0	72.8	73.7	74.5	75.4	76.2	77.0	77.9	78.7	79.5	80.4	81.2	82.1	82.9	83.7
		49T	70.1	70.9	71.8	72.7	73.5	74.4	75.2	76.1	76.9	77.8	78.6	79.5	80.3	81.2	82.1	82.9	83.8	84.6	85.5
50T		71.5	72.4	73.3	74.1	75.0	75.9	76.8	77.6	78.5	79.4	80.2	81.1	82.0	82.9	83.7	84.6	85.5	86.4	87.2	

M300SR US-SPEC. パーツリスト

M300SR US-SPEC. Parts list

表示価格は税抜です。

品番 Part No.	品名 Description	定価 Retail price
スベアパーツ SPARE PARTS		
RG501C	カーボン・メインシャーシSR用	CFRP MAIN CHASSIS FOR SR ¥7,500
RGC03S	TバーGT2用 t=1.6mm	T-BAR FOR GT2 t=1.6mm ¥1,300
RGC04C	カーボン・アッパーブレースGT2用	CFRP UPPER BRACE FOR GT2 ¥1,200
RGC05C	カーボン・ダンパーブレースGT2用	CFRP DAMPER BRACE FOR GT2 ¥1,700
RSD06	モーターマウント-R	MOTOR MOUNT R for FX3 ¥2,800
RSD07	モーターマウント-L	MOTOR MOUNT L for FX3 ¥2,600
RGC08C	カーボン・モーターマウントブレースGT2	CFRP MOTOR MOUNT BRACE FOR GT2 ¥1,300
KM9	ブラパーツ"A"(サスアーム)	PLASTIC PARTS "A" (SUS. ARM) ¥1,000
RSR10	ブラパーツ"B"(ボールジョイントプレート)	PLASTIC PARTS "B" (BALL SHEET & FRICTION PLATE) ¥1,000
RSD12	アクスルシャフトφ3.175mm	AXLE SHAFT Dia.3.175mm ¥600
RSR13	リヤボールジョイントセット	REAR PIVOT BALL SET ¥700
RG514	リング式バッテリーホルダーセット	O-RING TYPE BATTERY HOLDER SET ¥1,800
SV15	ブラパーツ"L"(ダンパーステー)	PLASTIC PARTS "L" (DAMPER STAY) ¥700
RGC15R	ピッチングスプリングGT2用 赤	PITCHING SPRING FOR GT2 RED ¥300
RS17B	サス・スプリング(青) K=240	SUS-SPRING(BLUE) K=240 ¥300
RGC17	ポストセット	POST SET FOR GT2 ¥1,000
RG118	M300GT用リヤシャフトセット	REAR SHAFT SET FOR M300GT ¥1,800
RG519	M300SR用USハブセット	US HUB SET FOR M300SR ¥2,600
RSW19a	大径リヤハブ用ブラパーツ	BIG DIFF. PLASTIC ¥700
KF21	M2.5X6キャップビス:6個入	M2.5X6 CAP SCREW ¥200
RS22	ホイールレンチ	WHEEL WRENCH ¥320
RG523	バッテリーリングSR用	BATTERY O-RING FOR SR ¥500
RSW30	大径デフリング:2個入	BIG DIFF. RING ¥500
RS37	デフ調整用皿(ネ)S:4個入	DIFF. ADJUSTMENT CORN SPRING "S" ¥200
RG5138	STDベアリングセット M300SR US-SPEC用	STD BEARING SET FOR M300SR US-SPEC ¥2,100
RSD42	ブラパーツC(フロントショック)	PLASTIC PARTS C for FX3(FRONT SHOCK) ¥800
RS45c	カーボン混入ナックルアームR/L	KNUCKLE ARM ¥500
KD53	M500GT用ブラパーツB2	PLASTIC PARTS B2 for M500GT ¥600
RSF70	ウレタンバンパー-ラージ	FOAM BUMPER LARGE ¥600
RS71	シャーシプロテクター	MAIN CHASSIS PROTECTOR for M300 ¥500
RG773	ブラパーツ"F"(モーターマウント&ポスト)	PLASTIC PARTS "F" for M300GT ¥1,000
RGC76	キングピンGT2用	KING PIN FOR GT2 ¥500
RG77	チューブダンパー	TUBE DAMPER ¥900
RG594	皿(ネ)ホルダー M300SR用	CONE SPRING HOLDER FOR M300SR ¥550
B29S	ダイレクトサーボセイバー	DIRECT SERVO SAVER WITH LOCK PIN ¥700
AJ4301	ジョイントボール 座付き φ4.3:5個入	JOINT BALL Dia.4.3/3.0 : 5pcs. ¥400
AJ4804	ジョイントボールナットφ4.8:4個入	JOINT BALL NUT Dia.4.8:4pcs. ¥400
AJ4312S	モリブデンロッドアジャスター φ4.3L=12:8個入	ROD ADJUSTER Dia.4.3L=12 MIXED MOLYBDENUM : 8pcs. ¥300
AJT4815S	モリブデンロッドアジャスター φ4.8L=15:8個入	ROD ADJUSTER Dia.4.8L=15 MIXED MOLYBDENUM : 8pcs. ¥300
R30T42	ターンバックル-ロッド M3 L=42:4本入	TURN BUCKLE ROD M3 L=42 : 4pcs. ¥600
DN902A	ダンパーシャフト&O-リング(φ3)	SHOCK SHAFT & O-RING : 2pcs. ¥300
DN906A	プラスチックパーツ SPダンパー用:2セット入	PLASTIC PARTS FOR DN100A : 2set ¥600
DN907	シリコンO-リング φ3:10個入	O-RING : 10 pcs. ¥400
DN101	オイルシールセット:4個入	SHOCK SEALS : 4pcs. ¥360
SB1306	ヘックス皿ビス スチール3X6	HEX F/H SCREW STEEL 3X6 ¥100
SB1308	ヘックス皿ビス スチール3X8	HEX F/H SCREW STEEL 3X8 ¥100
SB1310	ヘックス皿ビス スチール3X10	HEX F/H SCREW STEEL 3X10 ¥100
SB1312	ヘックス皿ビス スチール3X12	HEX F/H SCREW STEEL 3X12 ¥100
SB2306	ヘックス鋼ビス スチール3X6	HEX R/H SCREW STEEL 3X6 ¥100
SB2308	ヘックス鋼ビス スチール3X8	HEX R/H SCREW STEEL 3X8 ¥100
SK2	デフボール 1/8インチ:12個入	DIFF. BALL 1/8inch : 12pcs. ¥200
SG490R	スーパータフスバーギヤ(内径φ10) 64P 90T	SUPER TOUGH SPUR GEAR (Dia. 10mm) 64P 90T ¥400
SK14	ラバー両面テープ: 6枚入	RUBBER W-SIDED TAPE : 6pcs. ¥300
SK15	クッションテープ:10枚入	RUBBER W-SIDED TAPE : 6pcs. ¥300
RX45	キャッチピン	CATCH PIN : 10pcs. ¥100
RN40	4mm ナイロンロックナット:10個入	M4 NYLON LOCK NUT : 10pcs. ¥400

オプションパーツ OPTIONAL PARTS

RS17R	サス・スプリング(赤) K=180	SUS-SPRING(RED) K=180 ¥300
RS17O	サス・スプリング(橙) K=200	SUS-SPRING(ORANGE) K=200 ¥300
RS17A	サス・スプリング(水色) K=255	SUS-SPRING(AQUA) K=255 ¥300
RS17W	サス・スプリング(白) K=270	SUS-SPRING WHITE K=270 ¥300
FOC16	アルミ・オイルダンパーCカー用	ALUMINUM OIL SHOCK FOR C-CAR ¥2,000
RG118C	カーボンシャフトM300GT用	CARBON REAR SHAFT SET FOR M300GT ¥3,200
BIF25	Rスペックボールベアリング F1/8"X5/16":2個入	R-SPEC BALL BEARING F1/8"X5/16" : 2pcs. ¥800
BBR610	RスペックBB 6×10 : 2個入	R-SPEC BALL BEARING 6X10 : 2pcs. ¥500
BIF46	RスペックBB F1/4"×3/8" : 2個入	R-SPEC BALL BEARING F1/4"X3/8" : 2pcs. ¥900
KD77	HGチューブダンパー:2本入	HG TUBE DAMPER ¥2,000
B81	φ6シャフト用インチスパー化カラー	φ6x6.35 COLLOR for φ6 SHAFT ¥500
RS86	アルミハブベース	ALLOY HUB BASE ¥1,600
RSF95	フローティングサーボステー	FLOATING SERVO STAY ¥2,000
SCB32	セラミックボール 1/8inch:8個入	CERAMIC DIFF BALL 1/8" : 8pcs. ¥1,100
SCB32R	セラミックボール1/8":18個入	CERAMIC DIFF BALL 1/8" : 18pcs. ¥2,000

タイヤ TIRE

D1F132	ラバー・フロントタイヤ 32度:4個入	L-RUBBER FRONT TIRE 32deg. : 4pcs. ¥1,200
D1F135	ラバー・フロントタイヤ 35度:4個入	L-RUBBER FRONT TIRE 35deg. : 4pcs. ¥1,200
D1R125	ラバー・リヤタイヤ 25度:4個入	L-RUBBER REAR TIRE 25deg. : 4pcs. ¥1,400
D1R130	ラバー・リヤタイヤ 30度:4個入	L-RUBBER REAR TIRE 30deg. : 4pcs. ¥1,100
D1R525	ラバー・リヤタイヤ 25度:4個入	P-RUBBER REAR TIRE 25deg. : 4pcs. ¥2,300
D1R530	ラバー・リヤタイヤ 30度:4個入	P-RUBBER REAR TIRE 30deg. : 4pcs. ¥2,000

品番 Part No.	品名 Description	定価 Retail price
TT30132	シートタイヤ W30 Lラバー32度	SHEET TIRE W30 L-RUBBER 32DEG. ¥800
TT30135	シートタイヤ W30 Lラバー35度	SHEET TIRE W30 L-RUBBER 35DEG. ¥800
TT30235	シートタイヤ W30 Cラバー35度	SHEET TIRE W30 C-RUBBER 35DEG. ¥800
TT30530	シートタイヤ W30 Pラバー30度	SHEET TIRE W30 P-RUBBER 30DEG. ¥950
TT30735	シートタイヤ W30 HIラバー35度	SHEET TIRE W30 HI-RUBBER 35DEG. ¥1,000
TT45125	シートタイヤ W45 Lラバー25度	SHEET TIRE W45 L-RUBBER 25DEG. ¥1,000
TT45225	シートタイヤ W45 Cラバー25度	SHEET TIRE W45 C-RUBBER 25DEG. ¥1,000
TT45230	シートタイヤ W45 Cラバー30度	SHEET TIRE W45 C-RUBBER 30DEG. ¥1,000
TT45235	シートタイヤ W45 Cラバー35度	SHEET TIRE W45 C-RUBBER 35DEG. ¥1,000
TT45525	シートタイヤ W45 Pラバー25度	SHEET TIRE W45 P-RUBBER 25DEG. ¥1,200
TT45530	シートタイヤ W45 Pラバー30度	SHEET TIRE W45 P-RUBBER 30DEG. ¥1,200
SK53F	タイヤ接着両面テープ 30mm×20m	FASTENING TAPE 30mmX20m ¥1,200
SK53R	タイヤ接着両面テープ 45mm×20m	FASTENING TAPE 45mmX20m ¥1,600

ピニオン&スバーギヤ PINION&SPUR GEAR

ピニオンギヤの価格は、順次¥700に変更になります。

PNB22	超硬ジュラピニオン 64P 22T	SUPER DURALUMIN PINION GEAR 64P 22T ¥770
PNB23	超硬ジュラピニオン 64P 23T	SUPER DURALUMIN PINION GEAR 64P 23T ¥770
PNB24	超硬ジュラピニオン 64P 24T	SUPER DURALUMIN PINION GEAR 64P 24T ¥770
PNB25	超硬ジュラピニオン 64P 25T	SUPER DURALUMIN PINION GEAR 64P 25T ¥770
PNB26	超硬ジュラピニオン 64P 26T	SUPER DURALUMIN PINION GEAR 64P 26T ¥770
PNB27	超硬ジュラピニオン 64P 27T	SUPER DURALUMIN PINION GEAR 64P 27T ¥770
PNB28	超硬ジュラピニオン 64P 28T	SUPER DURALUMIN PINION GEAR 64P 28T ¥770
PNB29	超硬ジュラピニオン 64P 29T	SUPER DURALUMIN PINION GEAR 64P 29T ¥770
PNB30	超硬ジュラピニオン 64P 30T	SUPER DURALUMIN PINION GEAR 64P 30T ¥770
PNB31	超硬ジュラピニオン 64P 31T	SUPER DURALUMIN PINION GEAR 64P 31T ¥770
PNB32	超硬ジュラピニオン 64P 32T	SUPER DURALUMIN PINION GEAR 64P 32T ¥770
PNB33	超硬ジュラピニオン 64P 33T	SUPER DURALUMIN PINION GEAR 64P 33T ¥770
PNB34	超硬ジュラピニオン 64P 34T	SUPER DURALUMIN PINION GEAR 64P 34T ¥770
PNB35	超硬ジュラピニオン 64P 35T	SUPER DURALUMIN PINION GEAR 64P 35T ¥770
PNB36	超硬ジュラピニオン 64P 36T	SUPER DURALUMIN PINION GEAR 64P 36T ¥770
PNB37	超硬ジュラピニオン 64P 37T	SUPER DURALUMIN PINION GEAR 64P 37T ¥770
PNB38	超硬ジュラピニオン 64P 38T	SUPER DURALUMIN PINION GEAR 64P 38T ¥770
PNB39	超硬ジュラピニオン 64P 39T	SUPER DURALUMIN PINION GEAR 64P 39T ¥770
PNB40	超硬ジュラピニオン 64P 40T	SUPER DURALUMIN PINION GEAR 64P 40T ¥770
PNB41	超硬ジュラピニオン 64P 41T	SUPER DURALUMIN PINION GEAR 64P 41T ¥770
PNB42	超硬ジュラピニオン 64P 42T	SUPER DURALUMIN PINION GEAR 64P 42T ¥770
PNB43	超硬ジュラピニオン 64P 43T	SUPER DURALUMIN PINION GEAR 64P 43T ¥770
PNB44	超硬ジュラピニオン 64P 44T	SUPER DURALUMIN PINION GEAR 64P 44T ¥770
PNB45	超硬ジュラピニオン 64P 45T	SUPER DURALUMIN PINION GEAR 64P 45T ¥700
PNB46	超硬ジュラピニオン 64P 46T	SUPER DURALUMIN PINION GEAR 64P 46T ¥700
PNB47	超硬ジュラピニオン 64P 47T	SUPER DURALUMIN PINION GEAR 64P 47T ¥770
PNB48	超硬ジュラピニオン 64P 48T	SUPER DURALUMIN PINION GEAR 64P 48T ¥770
PNB49	超硬ジュラピニオン 64P 49T	SUPER DURALUMIN PINION GEAR 64P 49T ¥770
PNB50	超硬ジュラピニオン 64P 50T	SUPER DURALUMIN PINION GEAR 64P 50T ¥600
PNB51	超硬ジュラピニオン 64P 51T	SUPER DURALUMIN PINION GEAR 64P 51T ¥600
PNB52	超硬ジュラピニオン 64P 52T	SUPER DURALUMIN PINION GEAR 64P 52T ¥600
PNB53	超硬ジュラピニオン 64P 53T	SUPER DURALUMIN PINION GEAR 64P 53T ¥600
PNB54	超硬ジュラピニオン 64P 54T	SUPER DURALUMIN PINION GEAR 64P 54T ¥600
PNB55	超硬ジュラピニオン 64P 55T	SUPER DURALUMIN PINION GEAR 64P 55T ¥600
PNB56	超硬ジュラピニオン 64P 56T	SUPER DURALUMIN PINION GEAR 64P 56T ¥600
PNB57	超硬ジュラピニオン 64P 57T	SUPER DURALUMIN PINION GEAR 64P 57T ¥600
SG488R	スーパータフスバーギヤ(内径φ10) 64P 88T	SUPER TOUGH SPUR GEAR (Dia. 10mm) 64P 88T ¥400
SG490R	スーパータフスバーギヤ(内径φ10) 64P 90T	SUPER TOUGH SPUR GEAR (Dia. 10mm) 64P 90T ¥400
SG492R	スーパータフスバーギヤ(内径φ10) 64P 92T	SUPER TOUGH SPUR GEAR (Dia. 10mm) 64P 92T ¥400
SG494R	スーパータフスバーギヤ(内径φ10) 64P 94T	SUPER TOUGH SPUR GEAR (Dia. 10mm) 64P 94T ¥400
SG496R	スーパータフスバーギヤ(内径φ10) 64P 96T	SUPER TOUGH SPUR GEAR (Dia. 10mm) 64P 96T ¥400
SG498R	スーパータフスバーギヤ(内径φ10) 64P 98T	SUPER TOUGH SPUR GEAR (Dia. 10mm) 64P 98T ¥400
SG4100R	スーパータフスバーギヤ(内径φ10) 64P 100T	SUPER TOUGH SPUR GEAR (Dia. 10mm) 64P 100T ¥400

シリコンオイル SILICON OIL

SK1	シリコンループ #10,000	SILICON LUBE #10,000 ¥600
DNS30	インパルス・ショックオイル#300	IMPULSE SHOCK-OIL #300 ¥380
DNS35	インパルス・ショックオイル#350	IMPULSE SHOCK-OIL #350 ¥380
DNS40	インパルス・ショックオイル#400	IMPULSE SHOCK-OIL #400 ¥380

ロゴデカール LOGO DECAL

KS01	カワダロゴデカール	KAWADA LOGO DECAL (BLACK & WHITE) ¥300
KS04	KAWADAロゴデカール	KAWADA LOGO DECAL ¥550

バッテリー BATTERY

LBA075	1Sサイズリポ7.4V 3300-60C	1S SIZE Li-Po 7.4V 3300mAh-60C ¥4,000
LBA220	1Sサイズリポ7.4V4000-120C	1S SIZE Li-Po 7.4V 4000mAh-120C ¥6,800

※価格は予告なく変更となることがありますのでご了承ください。 Prices are subject to change without notice.

