

Σ SV-10 Sigma SETTING SHEET

Date 日付

Driver ドライバー

03 . 3 . 23

田中広芳

Course コース

スターテイルサーキット

Course Condition コースコンディション

Temperature 気温

Humidity 湿度

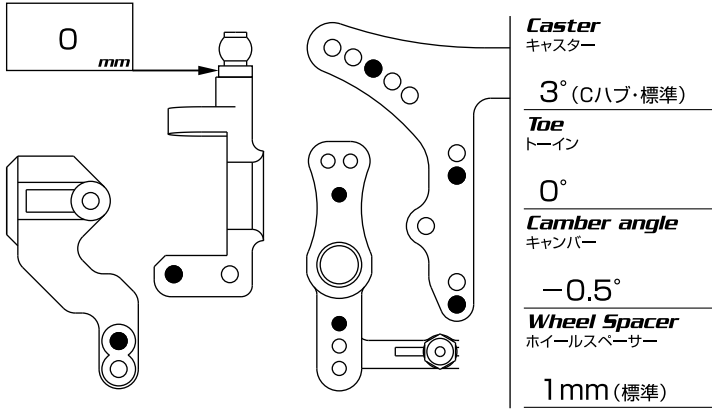
Track Temperature 路面温度

30 °C

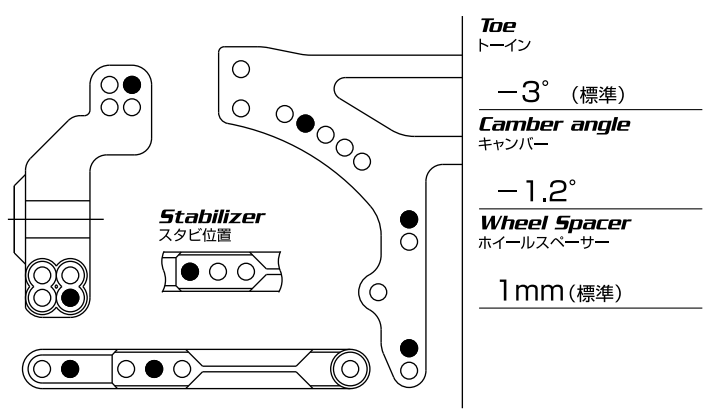
%

°C

Front Section フロントセクション



Rear Section リヤセクション



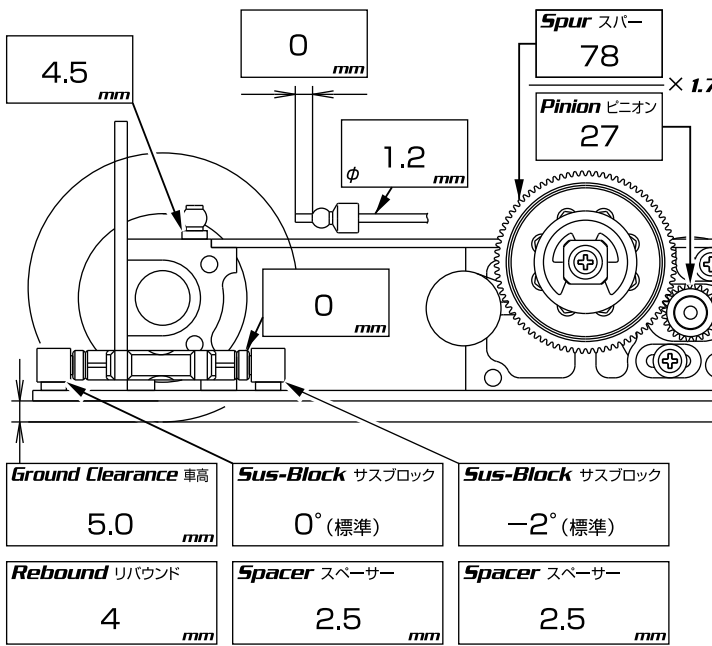
| | | | |
|--------------------------------|-----------|----------------------|-------------|
| Tire タイヤ | 32R | Motor モーター | |
| Inner インナー | エコーローハイト赤 | Servo サーボ | |
| Wheel ホイール | タミヤ | ESC アンブ | |
| Liquid Traction トラクション剤 | ラスペネ | Battery バッテリー | |
| Body ボディ | ダッチ タイプD | Wing ウイング | ごくらく2-ストレート |
| Result レース結果 | | | |

Damper ダンパー

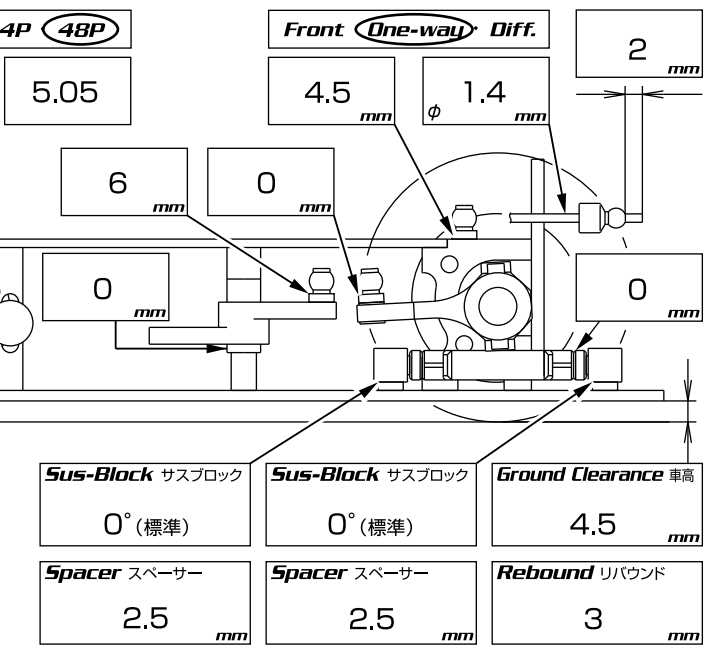


| | Front フロント | Rear リヤ |
|--------------------------|---------------|---------------|
| Piston ピストン | φ1.2 (J-4) 2穴 | φ1.2 (J-4) 2穴 |
| Oil オイル | 350 | 350 |
| Spring スプリング | SX-28h | SX-28j |
| Limiters ボトムストッパー | | |
| Etc その他 | | |

Rear リヤ



フロント Front



Note