

☆は、キット標準

M300RSW2 Limited

SETTING SHEET

DATE 2005 . 7 . 2

●ドライバー 堀 正宏

●コース クレストスピードウェイ

環境 インドア アウトドア
 路面 アスファルト コンクリート カーペット
 路面状況 良い 悪い
 気温 28 °C 湿度 50 % 路面温度 35 °C

●ボディー スピード12

●シャーシ ☆標準 (t=2.1mm) ソフト (t=1.8mm)

●ストロークアングル -5° -0°

アッパーステム側
 ロアーステム側

●Fサススプリング ソフト ソフト ☆ミディアム ハード
φ0.40 #KM-17SS φ0.45 #KM-17S φ0.50 #KM-17 φ0.55 #KM-17H

●トー イン アウト 1 °

●キャンバー 2.5 °

●パンブ イン アウト

●Tバー ☆標準 (t=1.8mm) ソフト (t=1.6mm)

●ボールピポッド

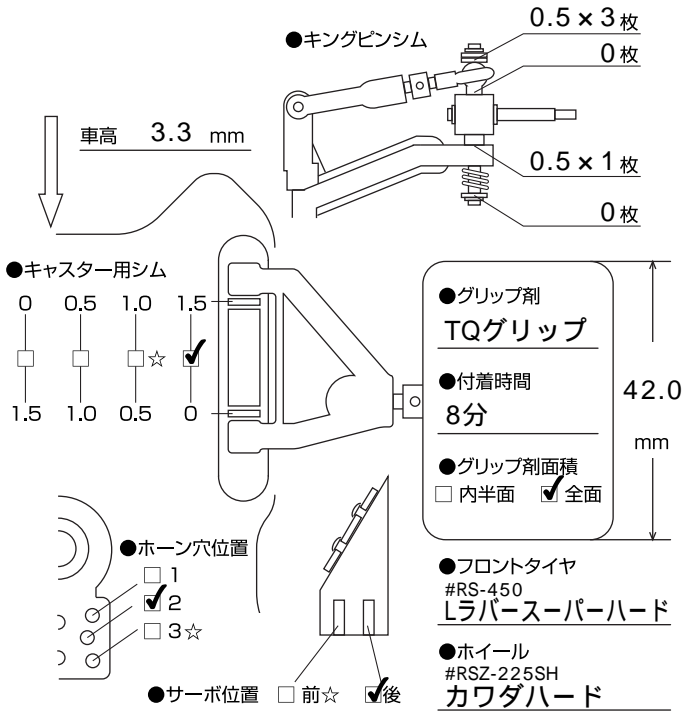
●ベアリングホルダー 56 54 52 50 48

●ピニオンギヤ 23 T ●スパーギヤ 96 T

●モーター / 8 ターン

●バッテリー GP3700 mAh

memo



オイルダンパー

●ダンパー自由長 (A) 標準 67mm 66.3 mm

シャーシ取付後 標準 64mm 64.0 mm ※全備時

●シャフト長 (B) 標準 5mm 5.0 mm ※全備時

●テンション (C) 標準 #300 6.5 mm

●オイル # 200

●スプリング ソフト ☆ミディアム ハード
φ0.7 φ0.75 φ0.8

ローリングダンパー

●テンション (D) 標準 17.5mm 14.5 mm

●フリクションオイル 標準 #10,000 # 10,000

