

SETTING SHEET

DATE JANUARY 22 . 2017

●ドライバー **Tsutomu Arakawa**

●コース **RC STADIUM SEIKI**

環境 インドア アウトドア

路面 アスファルト カーペット

路面状況 ローグリップ 普通 ハイグリップ

気温 10 °C 湿度 50 % 路面温度 °C

●シャーシ仕様 WS (200mm幅) NS (180mm幅)

●ボディ **LOLA901** **CHEVRON MODELS**

●Fウイング **KAWADA KF81W** **ZEN Z5016 HD** ●Rウイング **ZEN Z5003W**

●サスボール

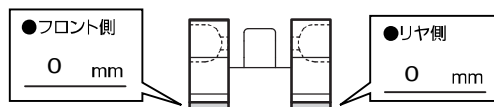
アッパーアーム側	<input type="checkbox"/>	<input checked="" type="checkbox"/>	☆	<input checked="" type="checkbox"/>	☆	<input type="checkbox"/>
----------	--------------------------	-------------------------------------	---	-------------------------------------	---	--------------------------

●フロントスプリング

<input type="checkbox"/> SS	<input type="checkbox"/> ☆S	<input type="checkbox"/> MS	<input type="checkbox"/> M	<input type="checkbox"/> H	<input checked="" type="checkbox"/> その他
φ0.4 (黒)	φ0.45 (金)	φ0.5 (黒)	φ0.5 (銀)	φ0.55 (黒)	(RIDE YELLOW)

●トー角 イン アウト 1.0 ° ●キャンパー角 1.5 °

●フロントバルク・スペーサー



●サイドスプリング

<input type="checkbox"/> ☆S (銀)	<input type="checkbox"/> M (黒)	<input type="checkbox"/> H (銀)	サイドリンクにタッチしてから	0 回転
<input checked="" type="checkbox"/> その他 (RSD11B)				

●ベアリングホルダー

	+2	+1	±0	-1	-2
サブアダプター向き					
	56	54	52	50	48
	<input type="checkbox"/>	<input checked="" type="checkbox"/> ☆	<input type="checkbox"/>	<input type="checkbox"/>	<input checked="" type="checkbox"/>

●指数 81.68

ピニオンギヤ	41	T
スパーギヤ	82	T

●モーター **YOKOMO ZERO** / 25.5 ターン

ローター径 mm 進角 °

●バッテリー **MOTIV DEFY V4000 SHORTY** / 4000 mAh

1Sサイズ ショート

バッテリーレイアウト フロント寄り リヤ寄り

●メカ

アンプ/ **TEKIN RS PRO** サーボ/ **FUTABA BLS551**

プースト有り プースト無し(点滅) 受信器/ **FUTABA R304SB-E**

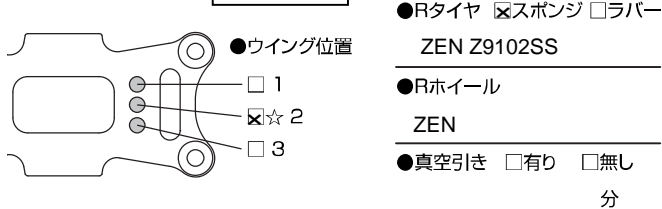
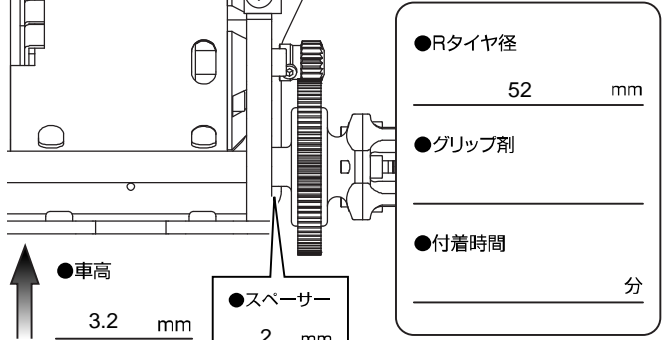
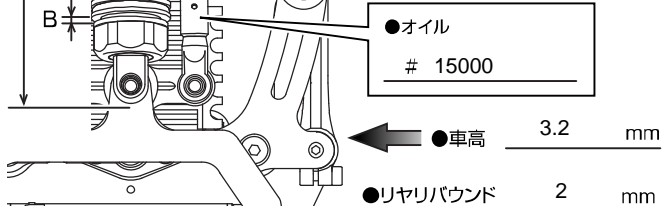
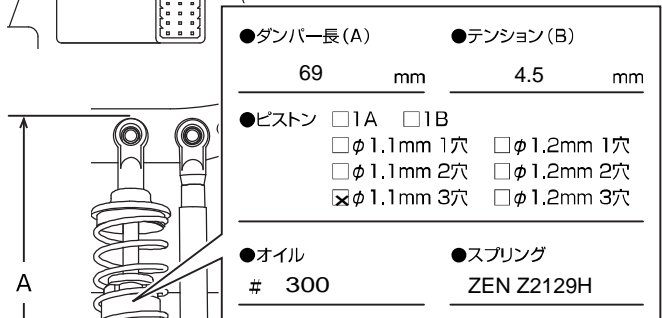
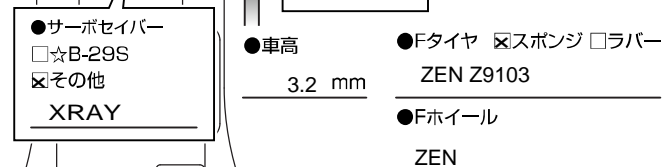
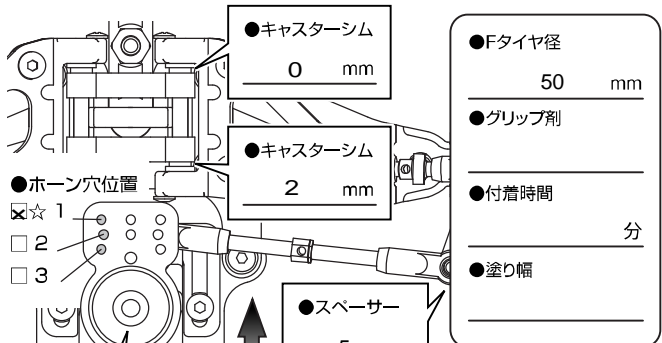
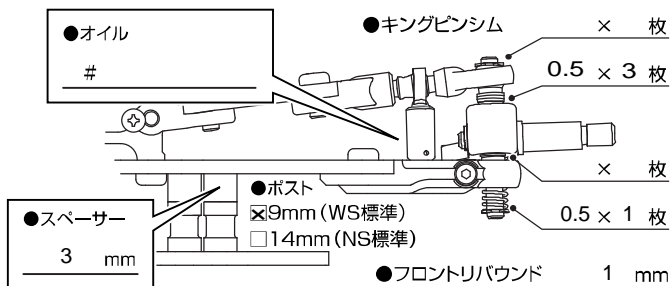
memo

F500 CROSS-CHASSIS CONV.

The glue to the side wall of the front tire

Using a gyro

The KV of the motor is limited to 1800 or less.



☆は、キット標準