

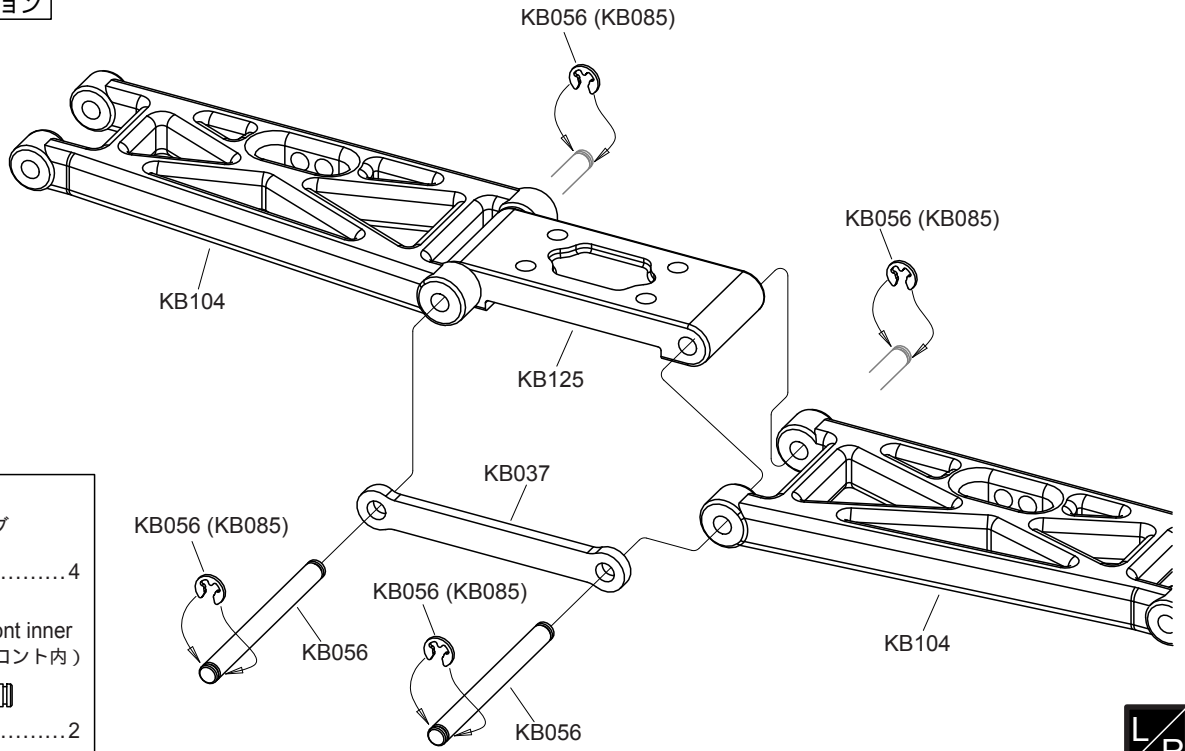
1/10 SCALE EP 2WD OFF-ROAD CAR

**B2X**

**INSTRUCTION MANUAL**

**KAWADA**  
RADIO CONTROL MODEL

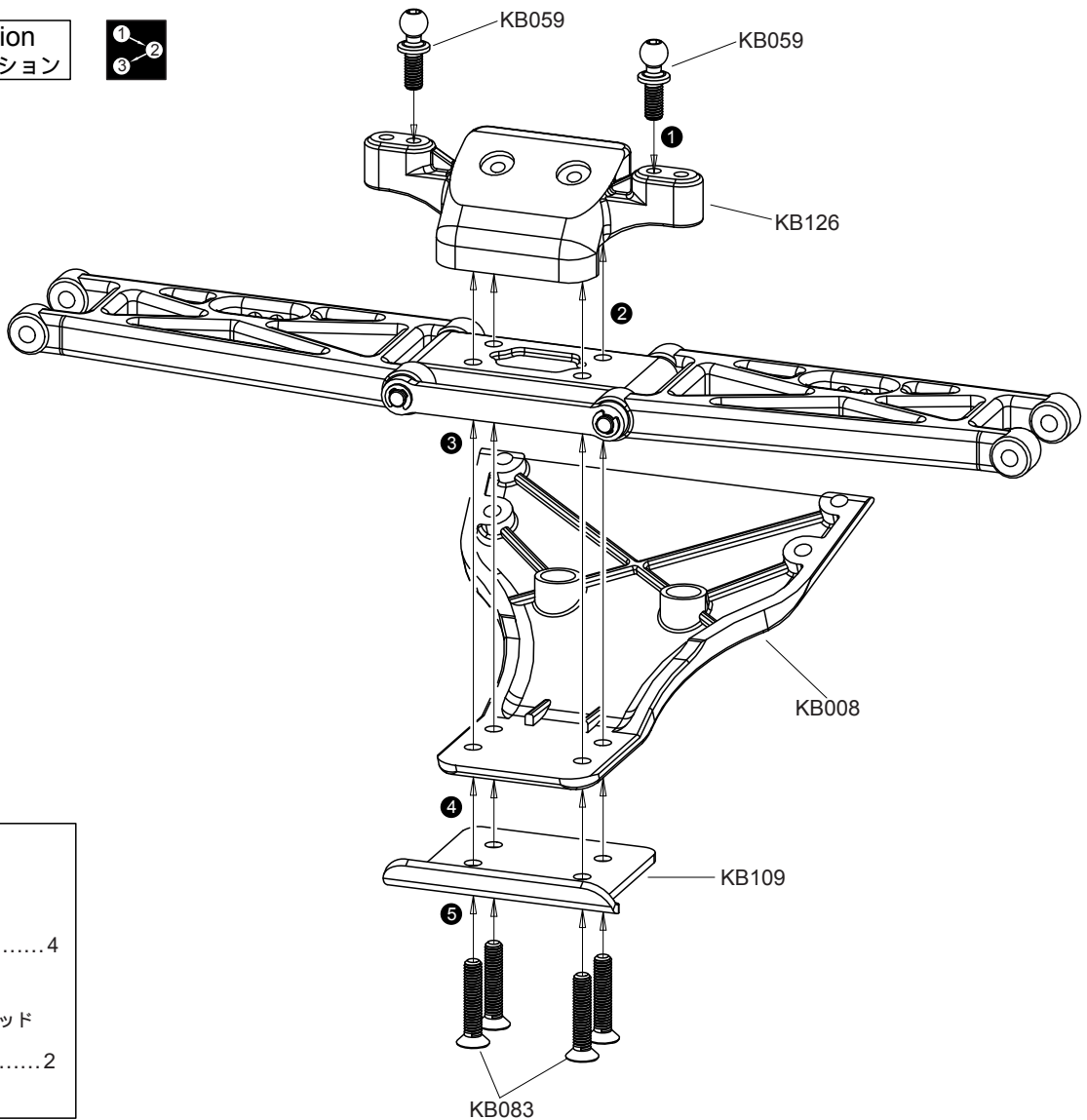
**1** Front Suspension  
フロントサスペンション



- KB056(KB085) 2.3 E-ring  
Eリング  
..... 4
- KB056 3x34.5 Hinge pin front inner  
ピンジピン (フロント内)  
..... 2



**2** Front Suspension  
フロントサスペンション



- KB083 M3x15 Screw  
サラビス  
..... 4
- KB059 4.8x7 Ball stud  
ボールスタッド  
..... 2

**1**

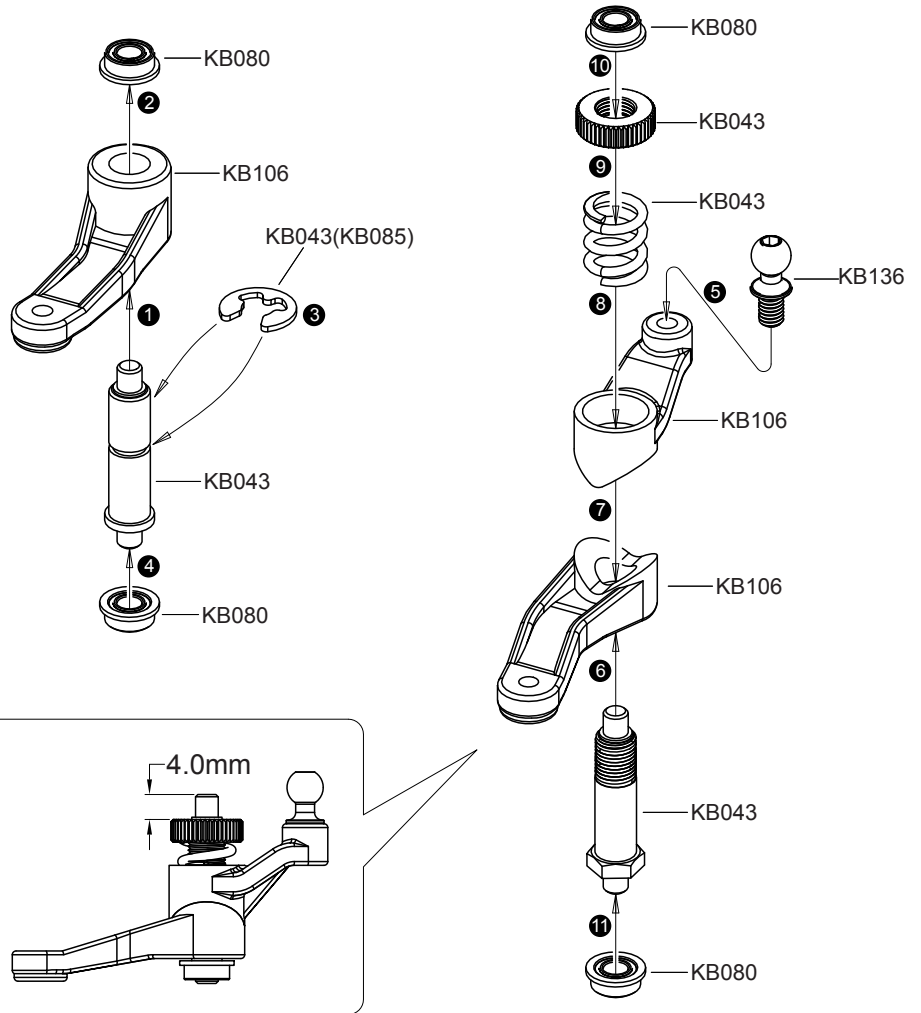


Assemble in the specified order  
組立順

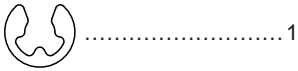


Assemble left and right sides the same way  
左右同じように組み立てます。

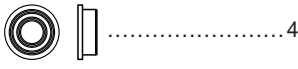
### 3 Buffer ステアリング・ワイパー



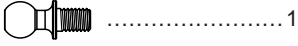
KB043(KB085) 4.0 E-ring  
Eリング



KB080 3x6x2.5 Ball Bearing  
ボールベアリング

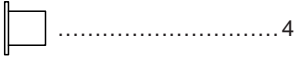


KB136 4.8x4.5 Ball Stud  
ボールスタッド

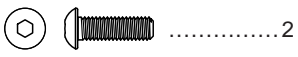


### 4 Buffer ステアリング・ワイパー

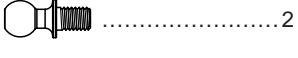
KB044 4.5x5.4 Block Carrier  
フランジパイプ



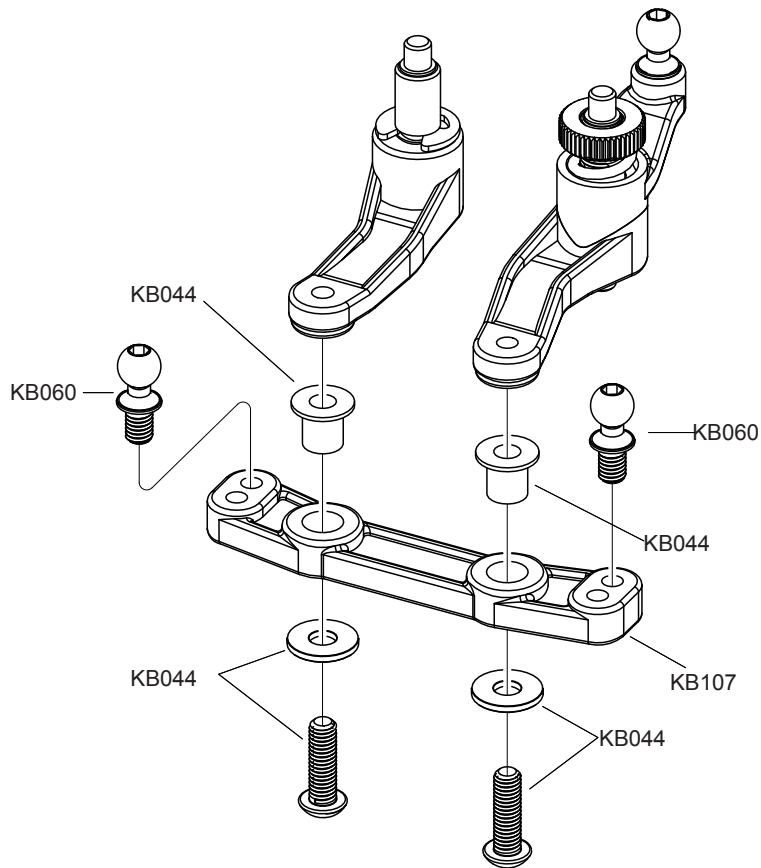
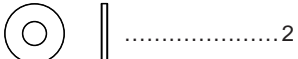
KB044 M3x10 Screw  
ナベビス



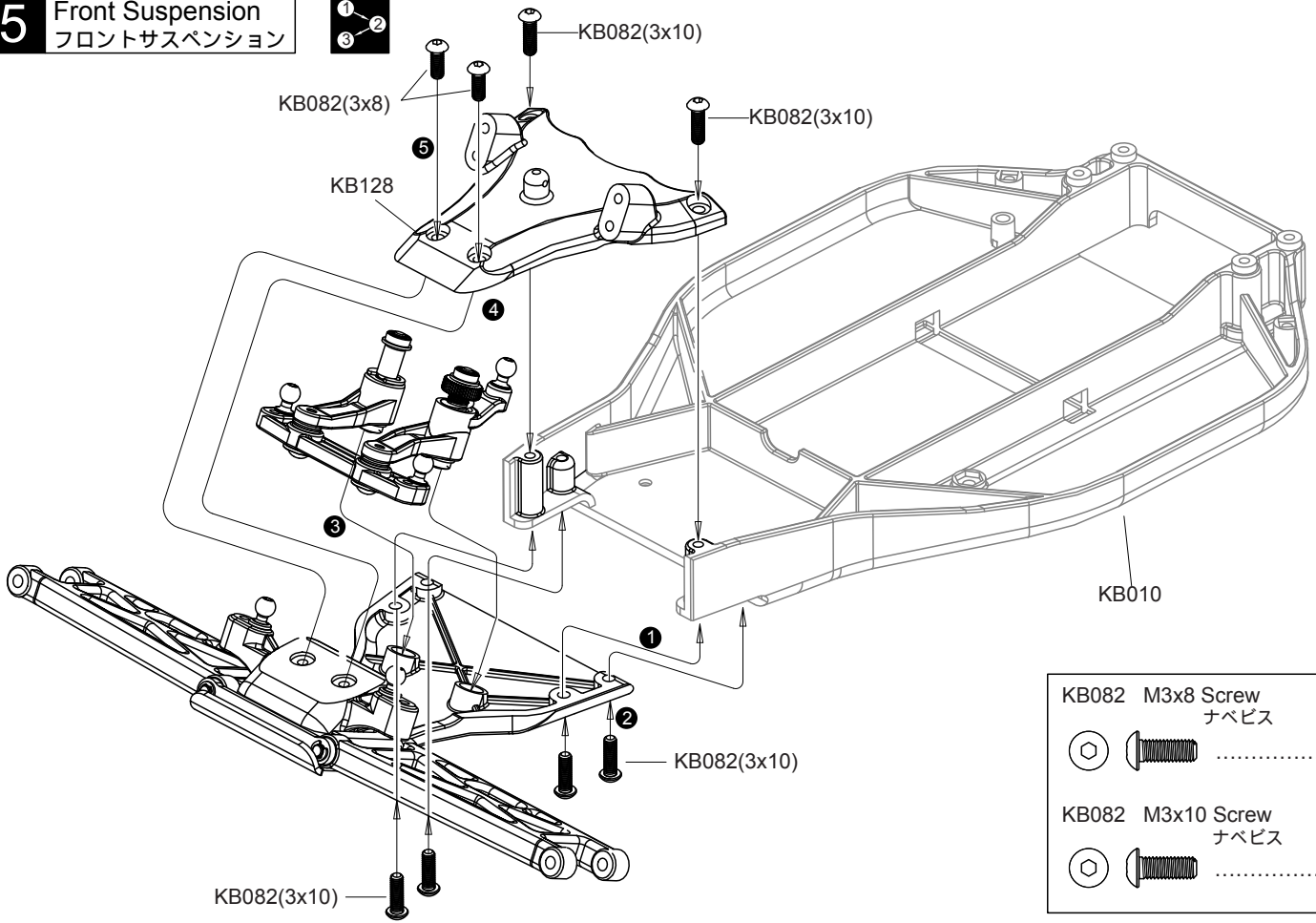
KB060 4.8x5 Ball Stud  
ボールスタッド



KB044 3x7x0.8 Washer  
ワッシャー



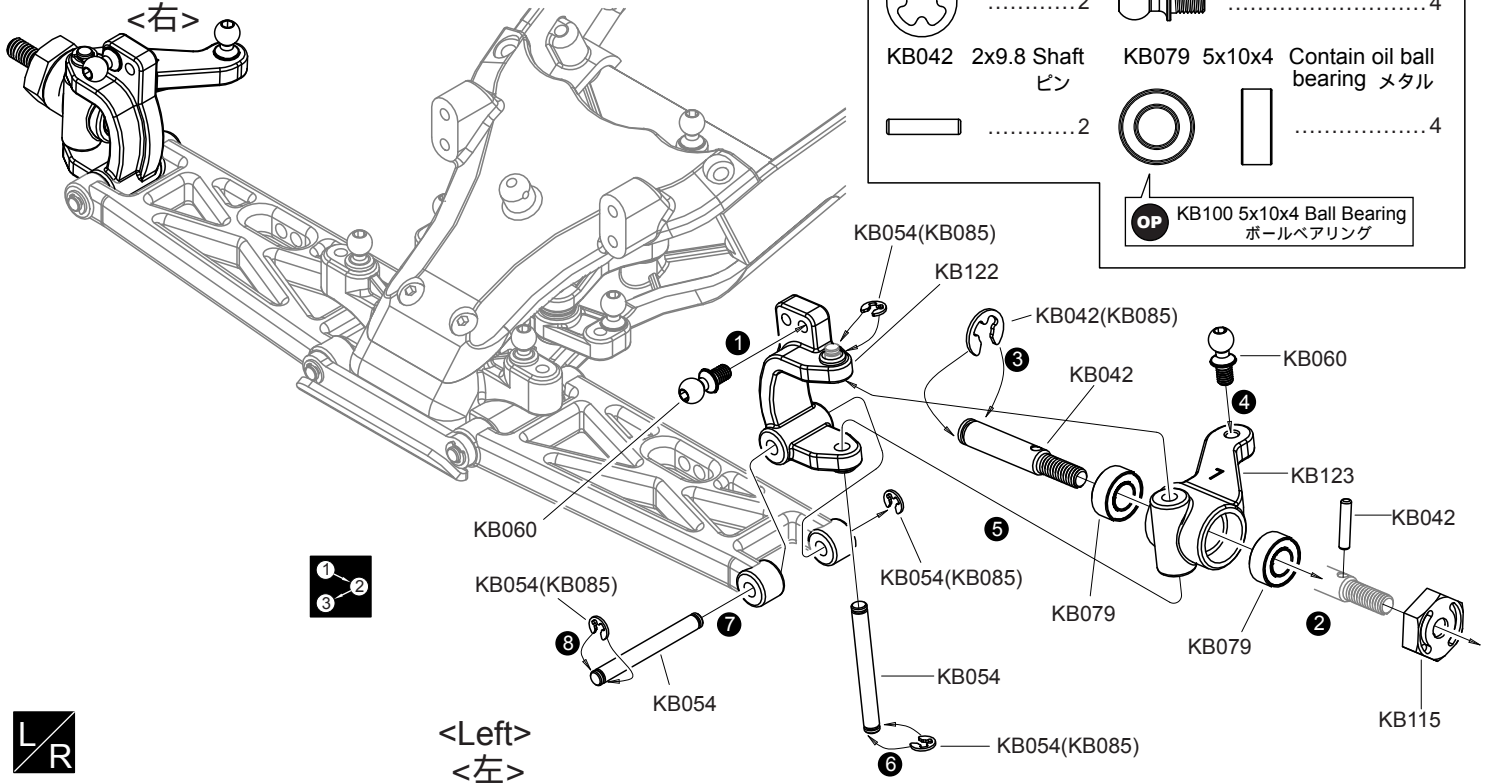
## 5 Front Suspension フロントサスペンション



|       |                     |  |        |
|-------|---------------------|--|--------|
| KB082 | M3x8 Screw<br>ナベビス  |  | .....2 |
| KB082 | M3x10 Screw<br>ナベビス |  | .....6 |

## 6 Front Suspension フロントサスペンション

<Right>  
<右>



|       |                    |        |                 |  |        |
|-------|--------------------|--------|-----------------|--|--------|
| KB054 | 2.3 E-ring<br>Eリング | .....8 | KB054           | 3x27.5 Hinge pin front outer<br>ピンジピン (フロント外)      | .....4 |
| KB042 | 4.0 E-ring<br>Eリング | .....2 | KB060           | 4.8x5 Ball Stud<br>ボールスタッド                         | .....4 |
| KB042 | 2x9.8 Shaft<br>ピン  | .....2 | KB079           | 5x10x4 Contain oil ball bearing<br>ボールベアリング<br>メタル | .....4 |
|       |                    |        | <b>OP</b> KB100 | 5x10x4 Ball Bearing<br>ボールベアリング                    |        |



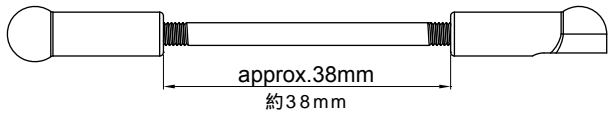
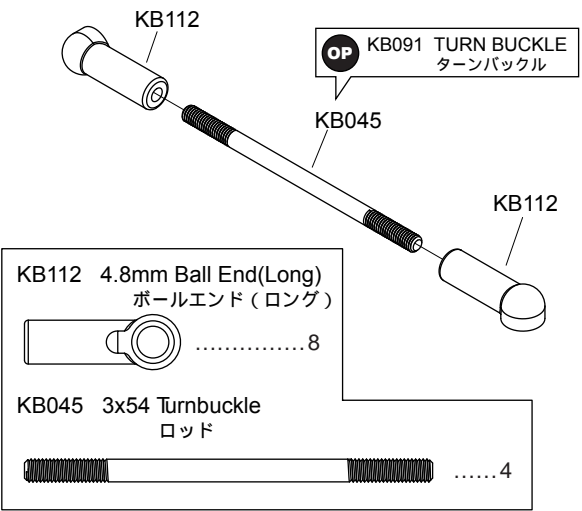
<Left>  
<左>

3

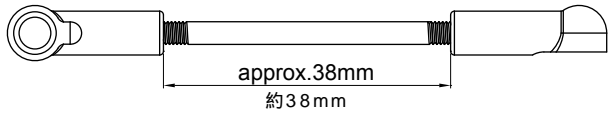
Assemble in the specified order  
組立順

Assemble left and right sides the same way  
左右同じように組み立てます。

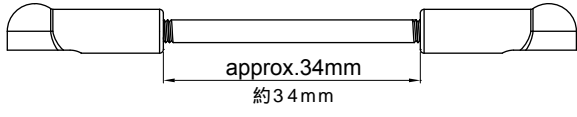
**7** Front Suspension  
フロントサスペンション



Front Upper(Right)  
フロントアッパー(右)  
**x1 1:1**

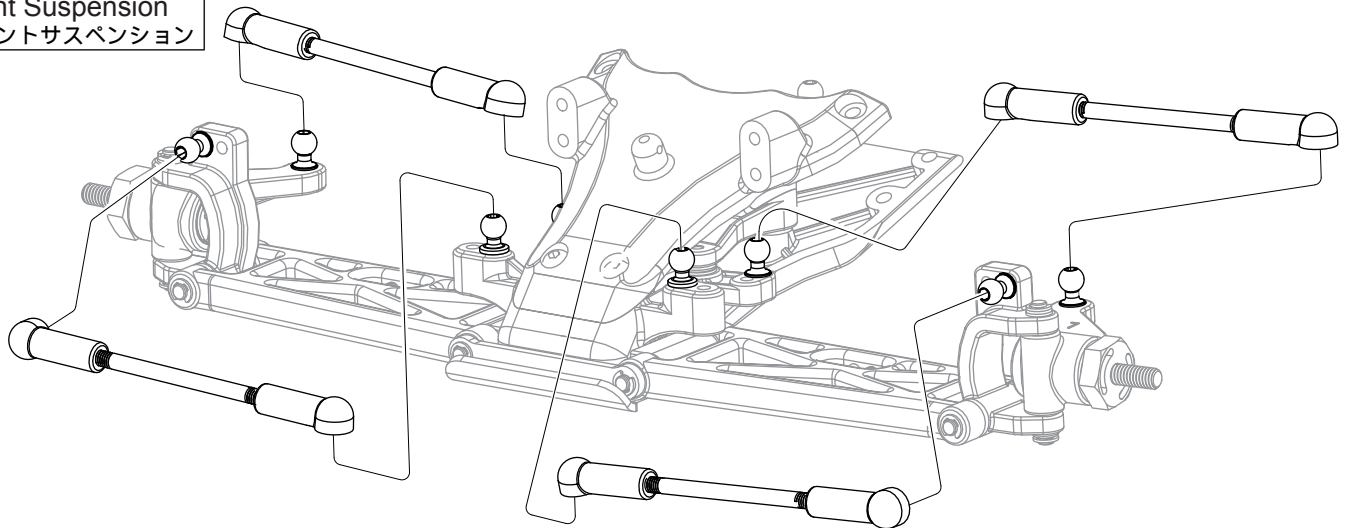


Front Upper (Left)  
フロントアッパー(左)  
**x1 1:1**

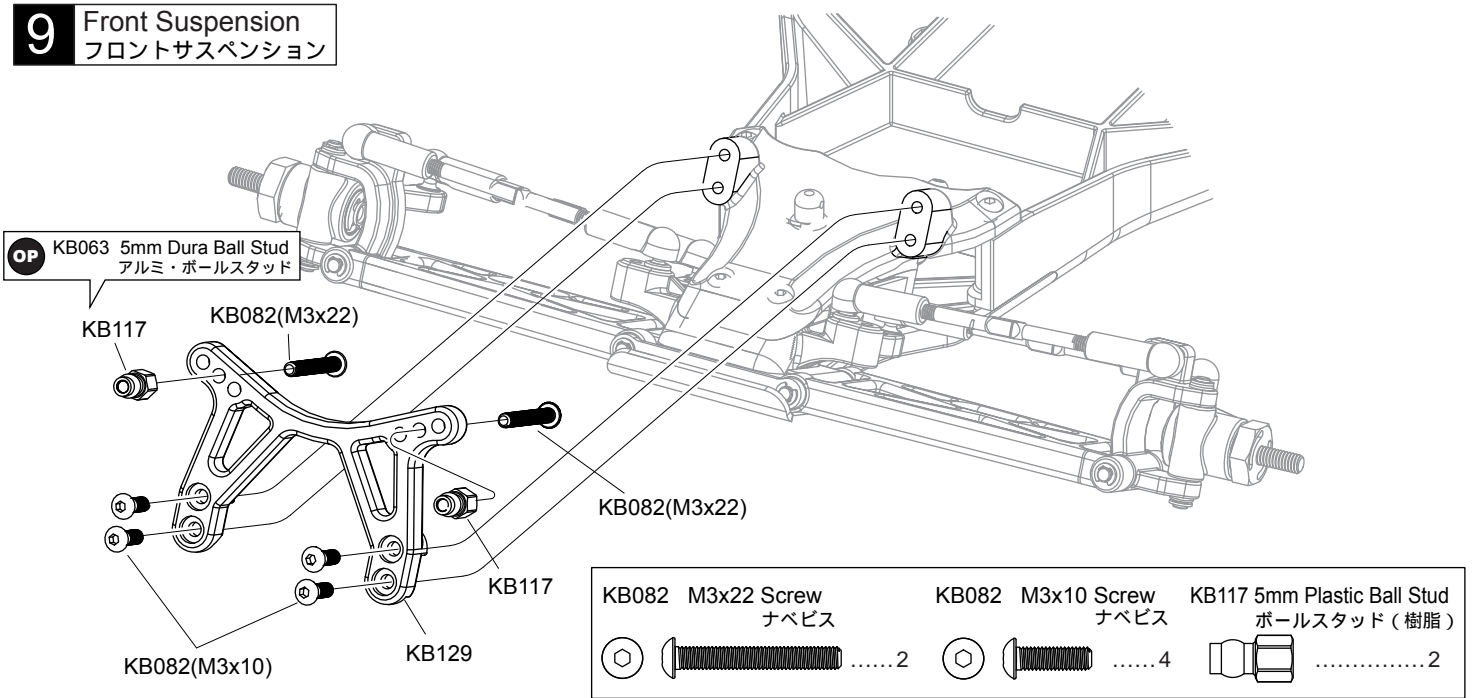


Steering Tip  
ステアリング・リンケージ  
**x2 1:1**

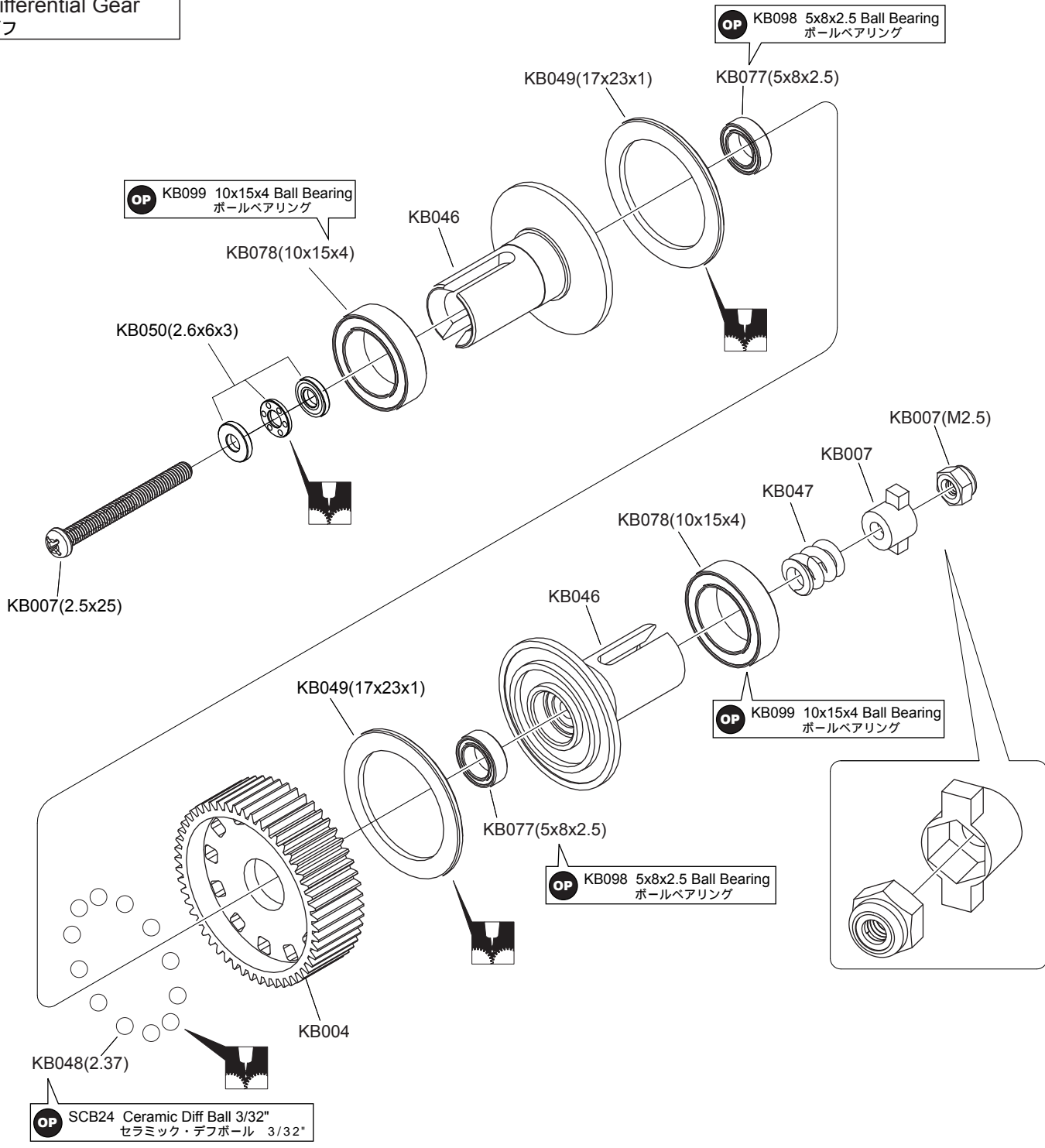
**8** Front Suspension  
フロントサスペンション



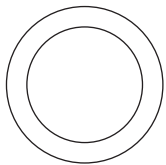
**9** Front Suspension  
フロントサスペンション



# 10 Differential Gear デフ



KB049 17x23x1 Washer  
デフリング



.....2

KB007 M2.5x25 Screw  
ナベビス



.....1

KB077 5x8x2.5 Contain oil ball  
bearing メタル



.....2

KB078 10x15x4 Contain oil ball  
bearing メタル



.....2

KB007 M2.5 Nylon Nut  
ロックナット



.....1

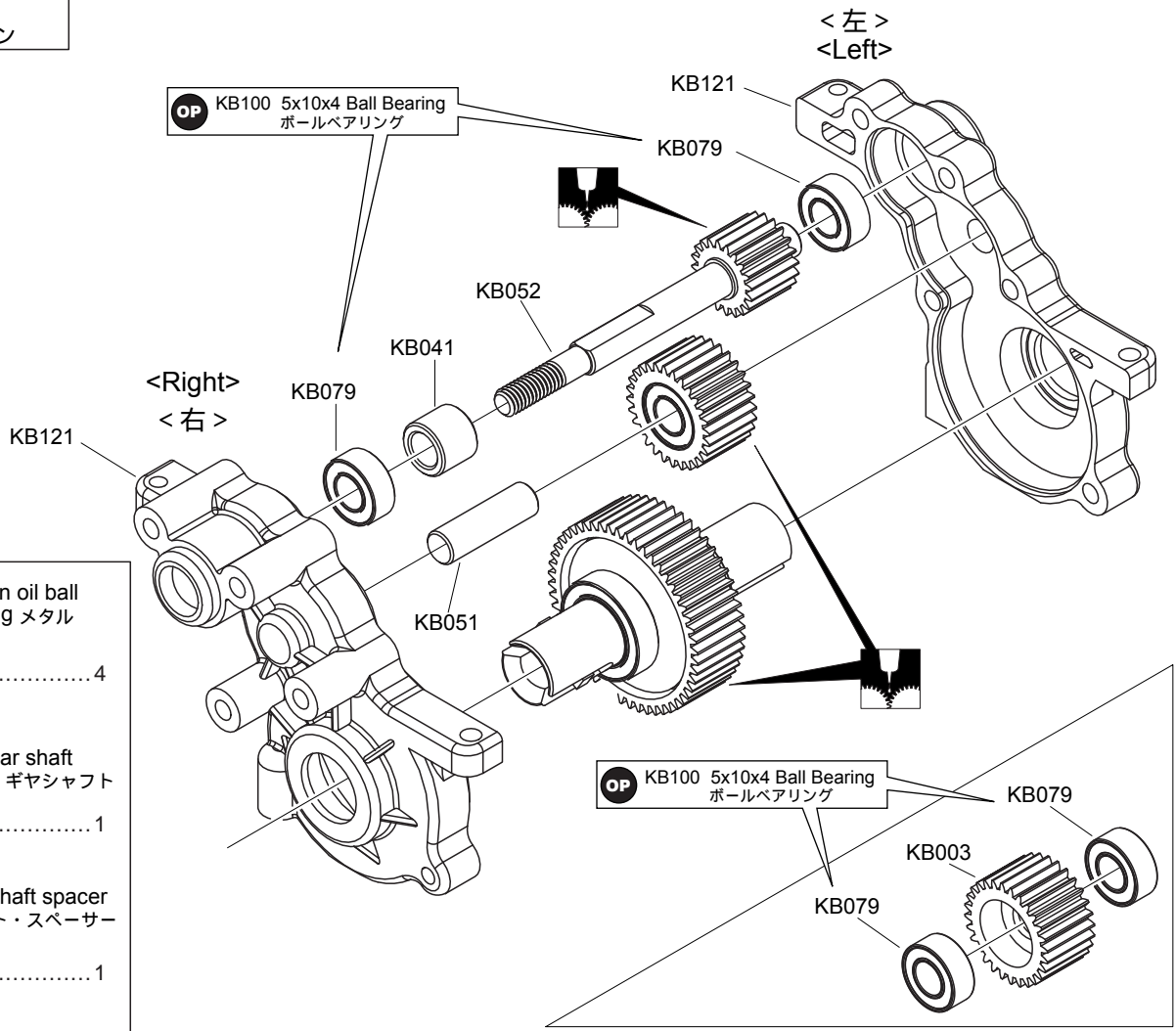
KB048 2.37mm Ball  
デフボール



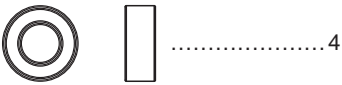
.....12



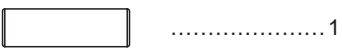
# 11 Transmission トランスミッション



KB079 5x10x4 Contain oil ball Bearing メタル



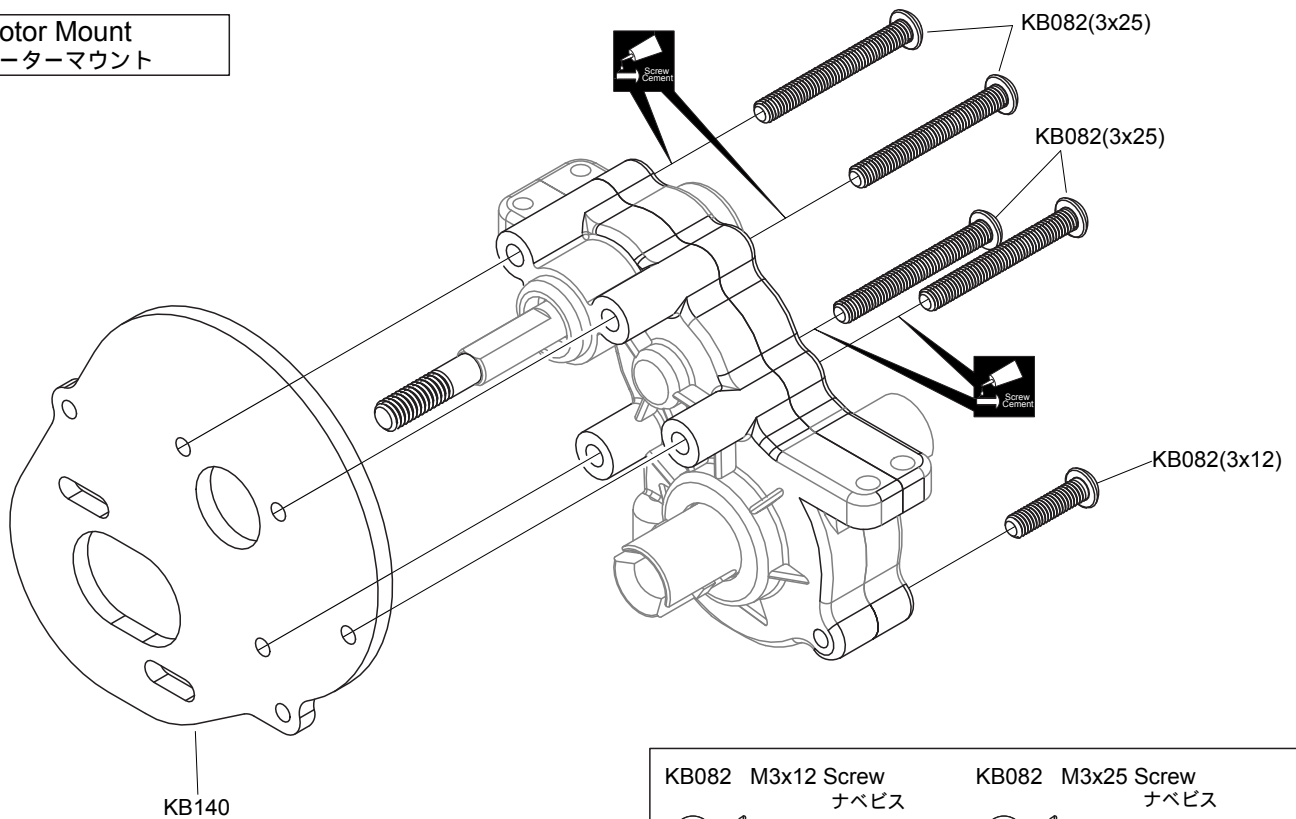
KB051 5x16.8 idler gear shaft  
アイドル・ギヤシャフト



KB041 5x8x6.7 Top shaft spacer  
トップシャフト・スペーサー



# 12 Motor Mount モーターマウント



KB082 M3x12 Screw  
ナベビス



KB082 M3x25 Screw  
ナベビス

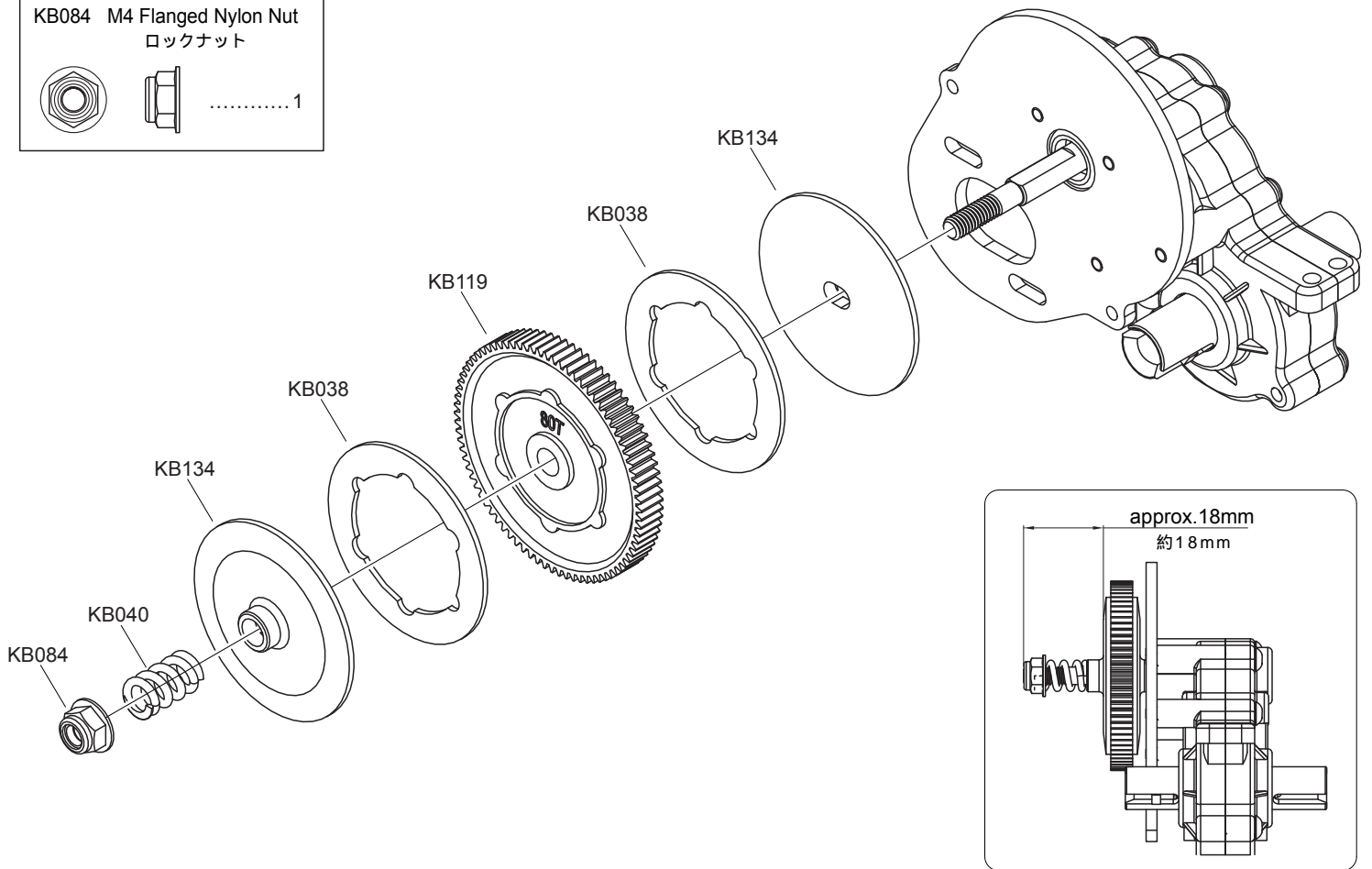
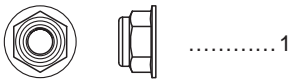


Apply grease  
グリスを塗ります。

Apply threadlocker(screw cement)  
ネジロックを塗ります。

# 13 Main Gear メインギヤ

KB084 M4 Flanged Nylon Nut  
ロックナット



# 14 Rear Damper Tower リヤダンパステー

**OP** KB063 5mm Dura Ball Stud  
アルミ・ボールスタッド

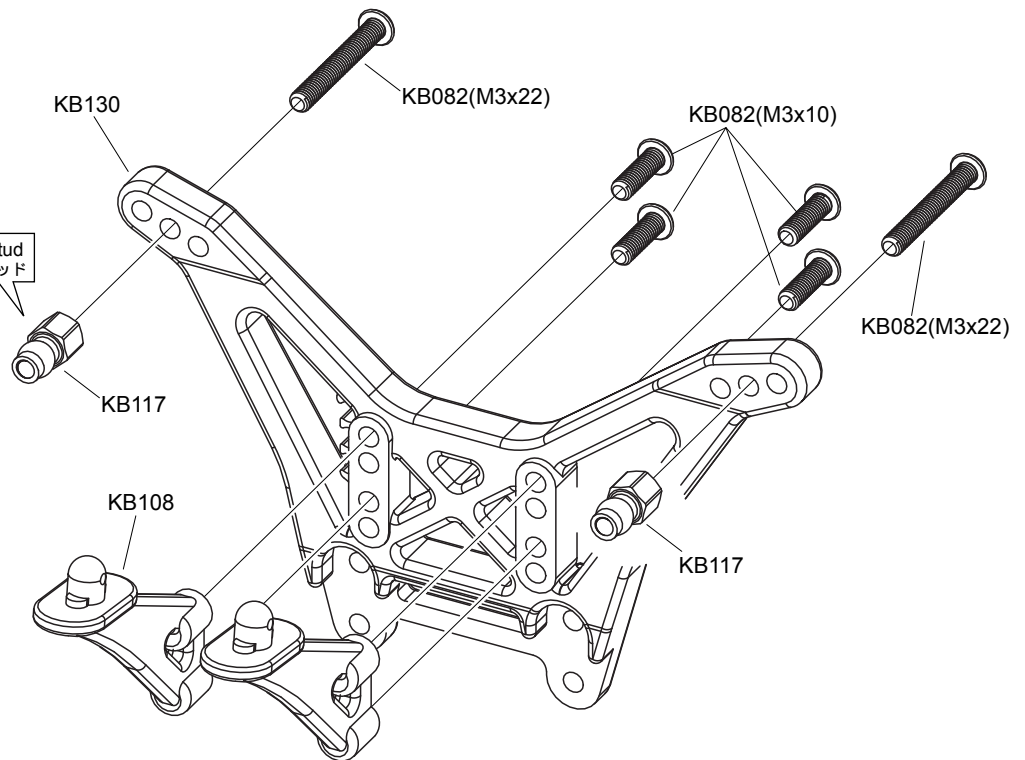
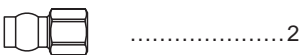
KB082 M3x10 Screw  
ナベビス



KB082 M3x22 Screw  
ナベビス

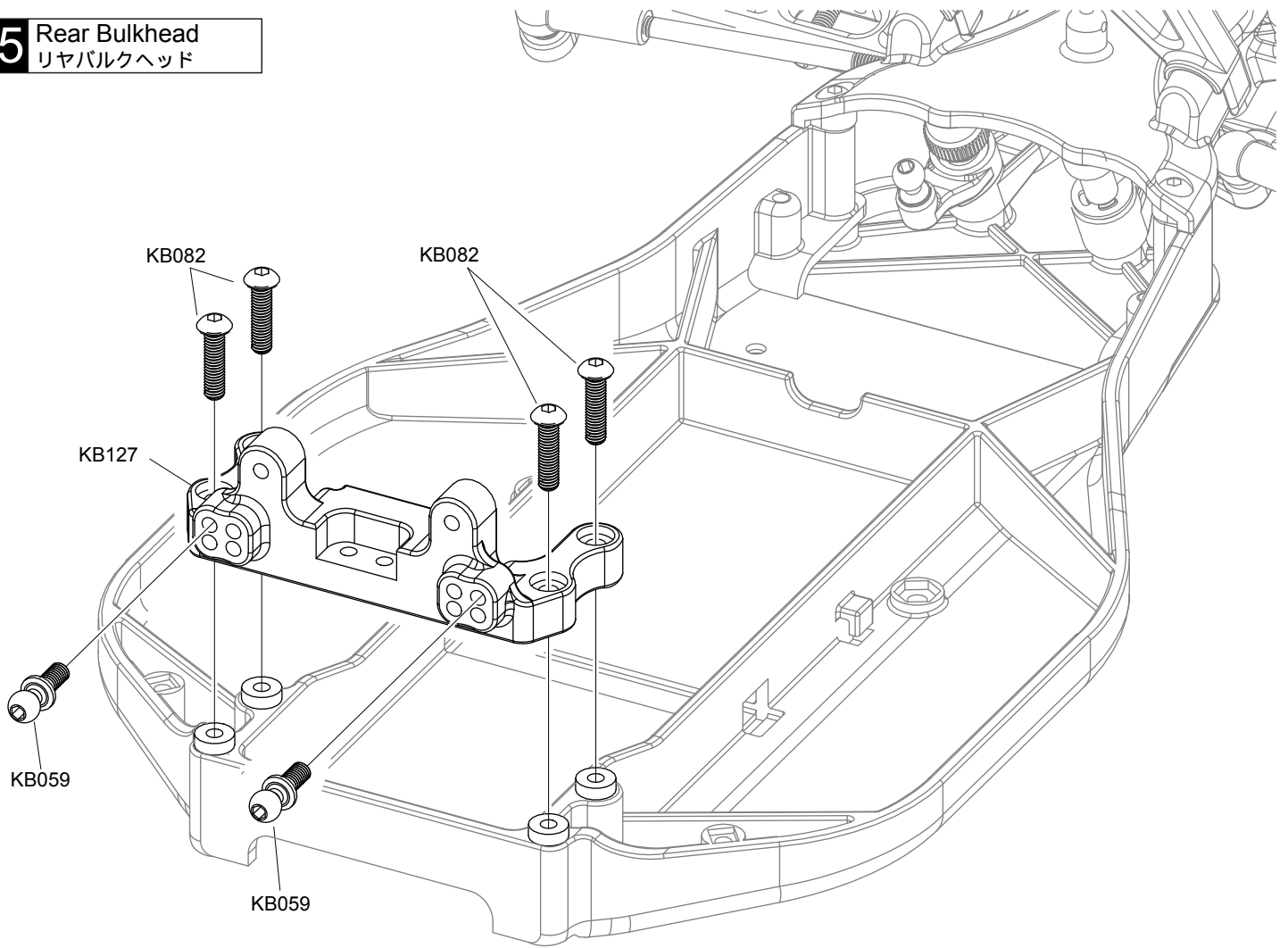


KB117 5mm Plastic Ball stud  
ジョイントボール (樹脂)



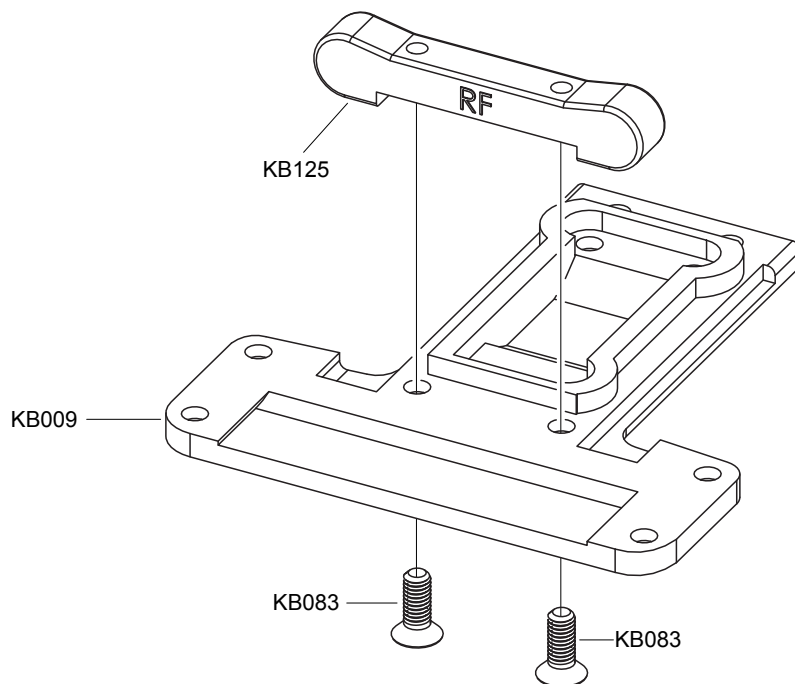


**15** Rear Bulkhead  
リヤバルクヘッド



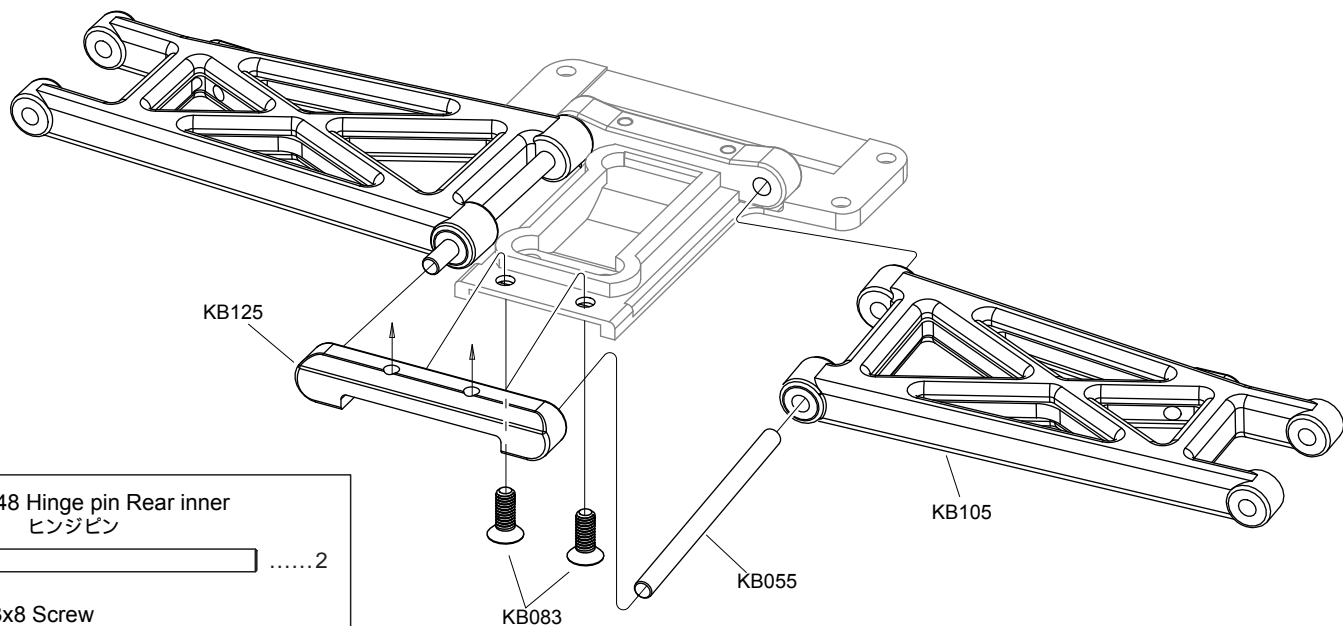
|  |                             |   |                     |
|--|-----------------------------|---|---------------------|
| KB059  | 4.8x7 Ball stud<br>ジョイントボール | KB082   | M3x10 Screw<br>ナベビス |
|  | .....2                      |  | .....4              |

**16** Rear Chassis  
リヤシャーシ



|  |                    |
|--|--------------------|
| KB083  | M3x8 Screw<br>サラビス |
|  | .....2             |

**17** Rear Suspension  
リヤサスペンション



KB055 3x48 Hinge pin Rear inner  
ヒンジピン

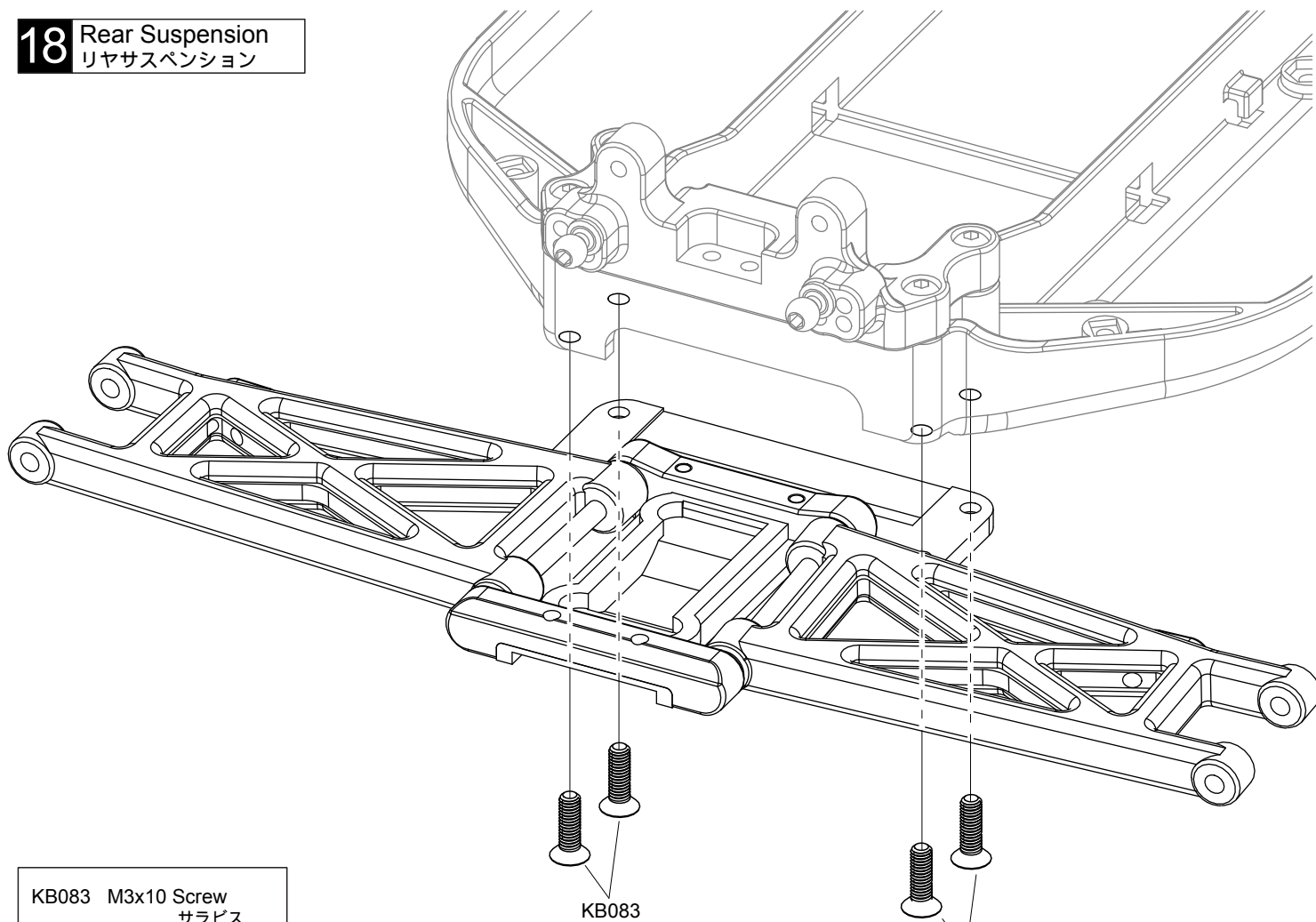
.....2

KB083 M3x8 Screw  
サラビス

.....2



**18** Rear Suspension  
リヤサスペンション

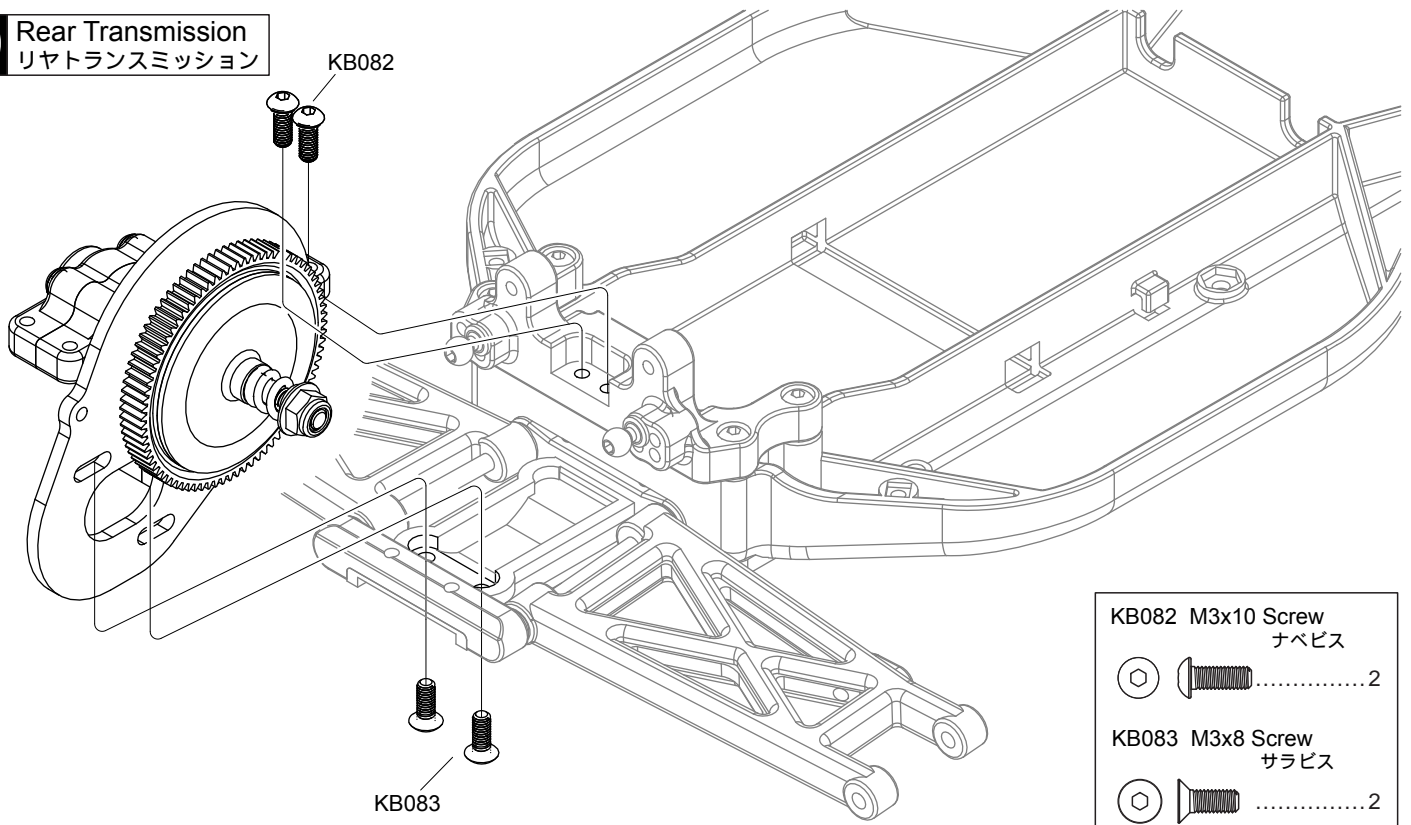


KB083 M3x10 Screw  
サラビス

.....2



**19** Rear Transmission  
リヤトランスミッション

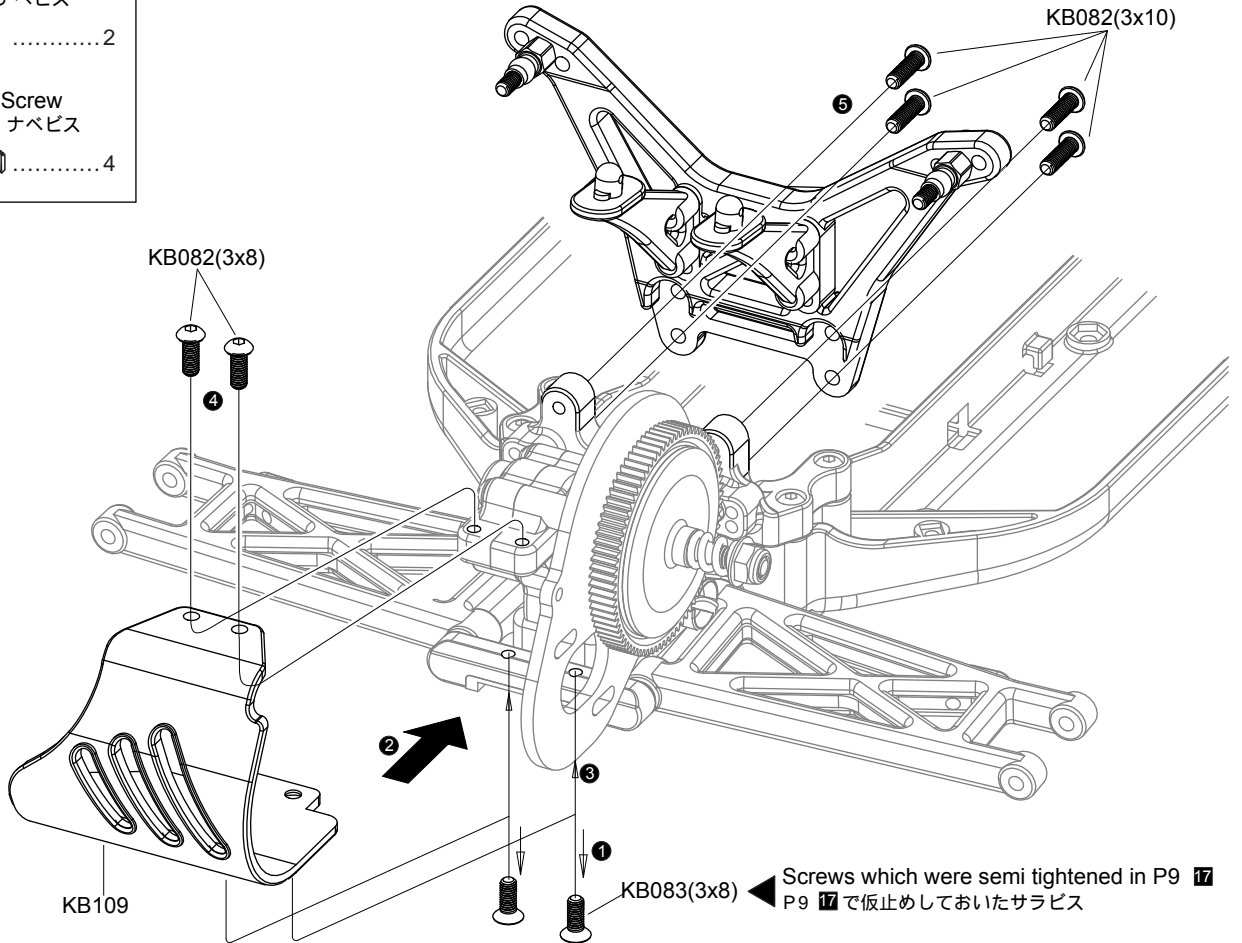


- KB082 M3x10 Screw  
ナベビス ..... 2
- KB083 M3x8 Screw  
サラビス ..... 2

**20** Rear Shock Tower & Rear Fender  
リヤダンパースター & リヤフェンダー

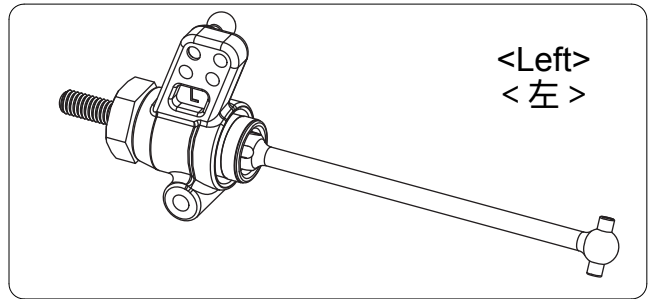


- KB082 M3x8 Screw  
ナベビス ..... 2
- KB082 M3x10 Screw  
ナベビス ..... 4

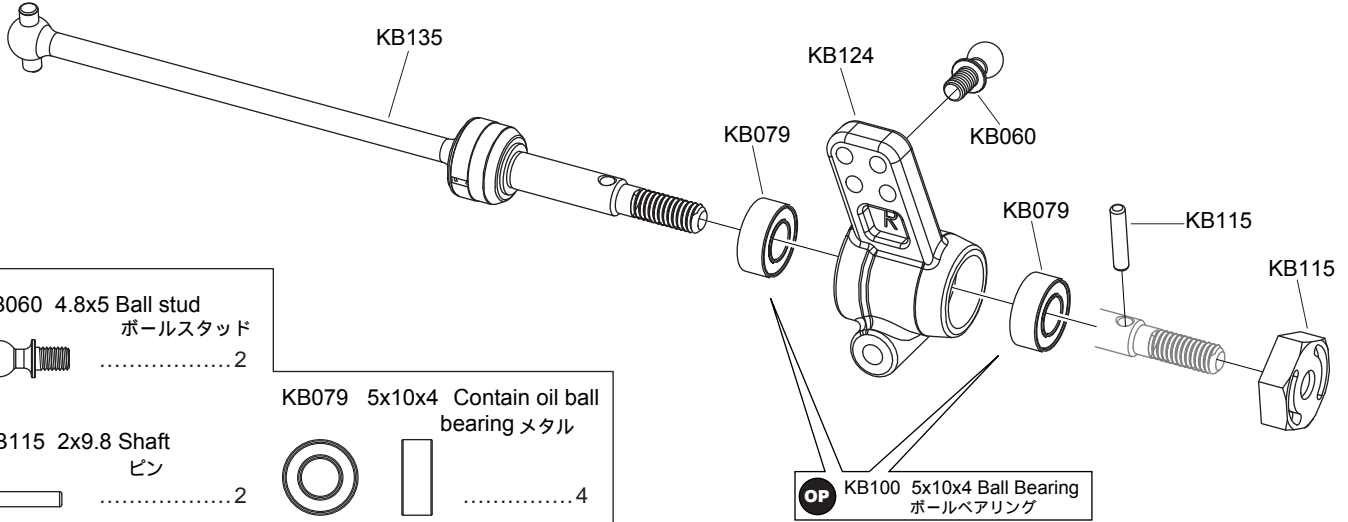


◀ Screws which were semi tightened in P9  
P9 で仮止めしておいたサラビス

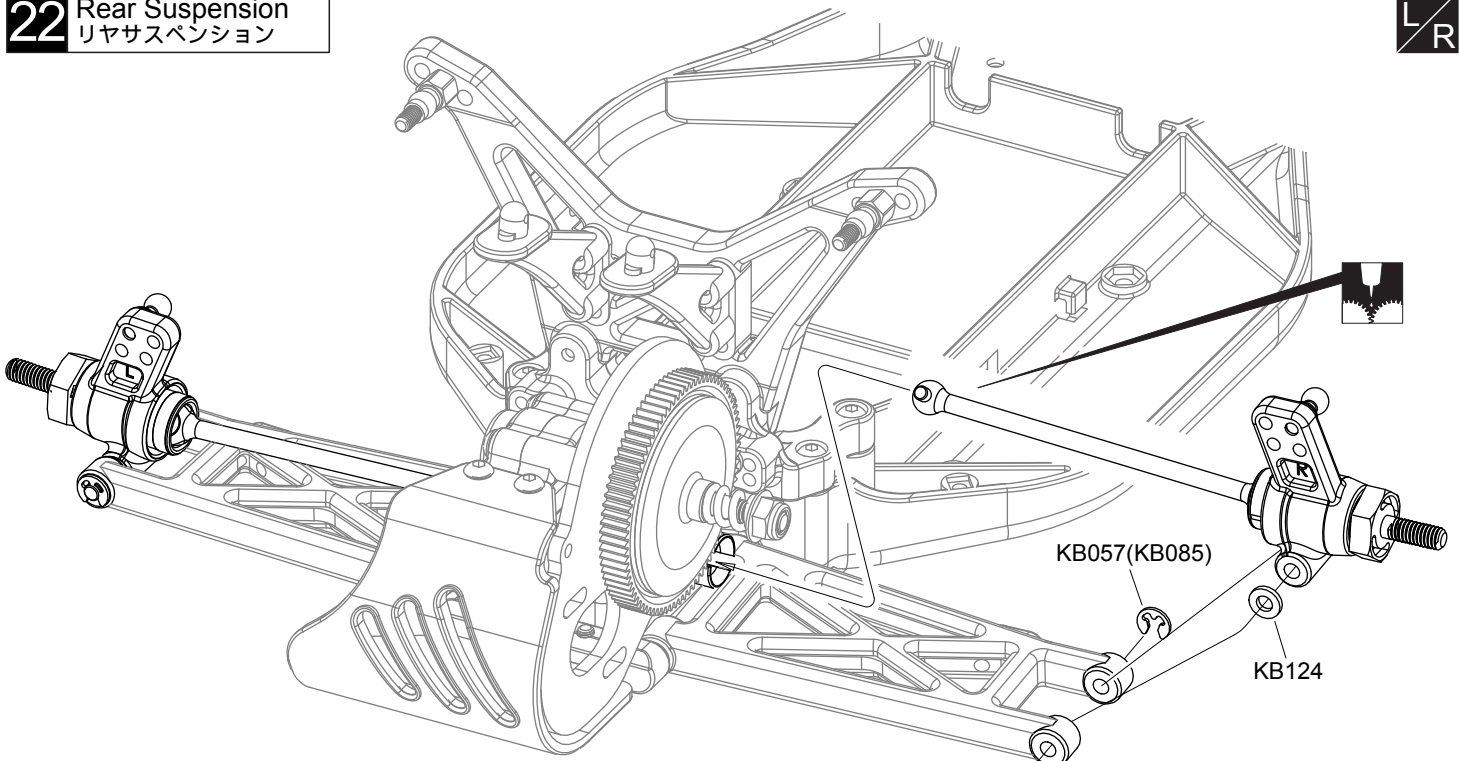
**21** Rear Suspension  
リヤサスペンション



<Right>  
<右>



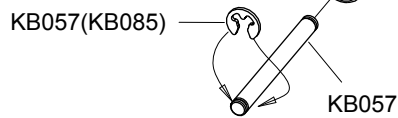
**22** Rear Suspension  
リヤサスペンション



KB057(KB085) 2.3 E-ring  
Eリング .....4

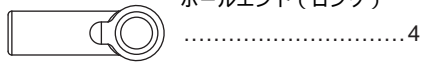
KB124 3.1x6x1 Plastic Washer  
ブラワッシャー .....2

KB057 3x30.5 Hinge pin Rear outer  
ヒンジピン .....2

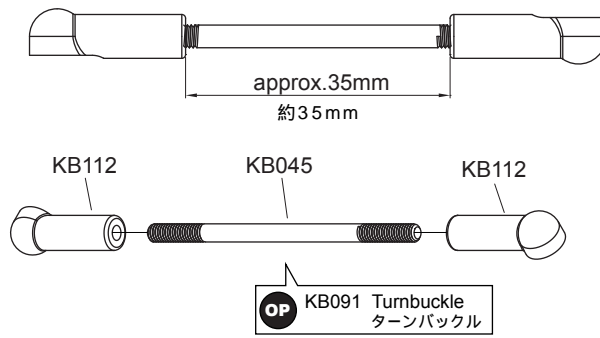
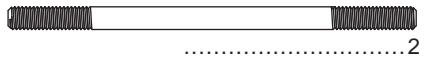


## 23 Rear Suspension リヤサスペンション

KB112 4.8mm Ball End(Long)  
ボールエンド(ロング)



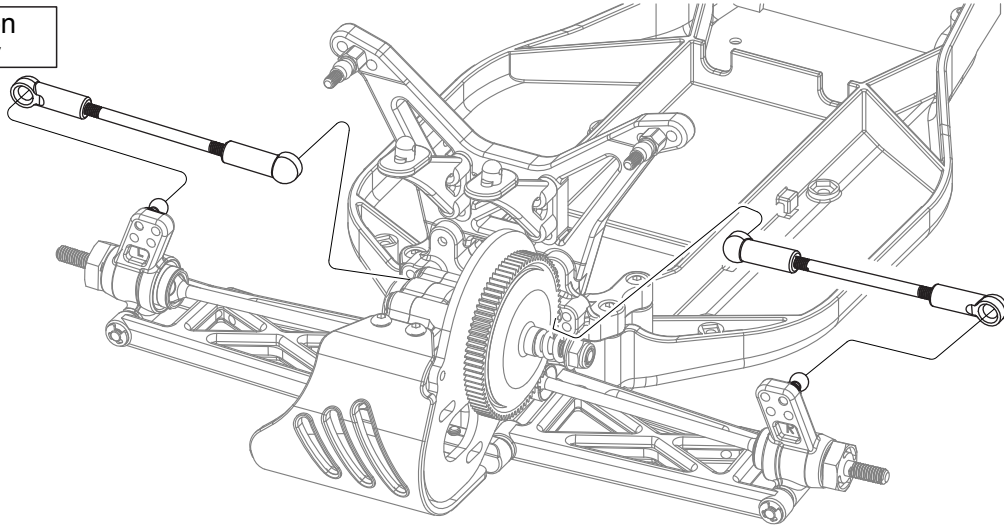
KB045 3x54 Turnbuckle  
ロッド



Rear Upper Arm  
リヤアッパーアーム

x2 1:1

## 24 Rear Suspension リヤサスペンション

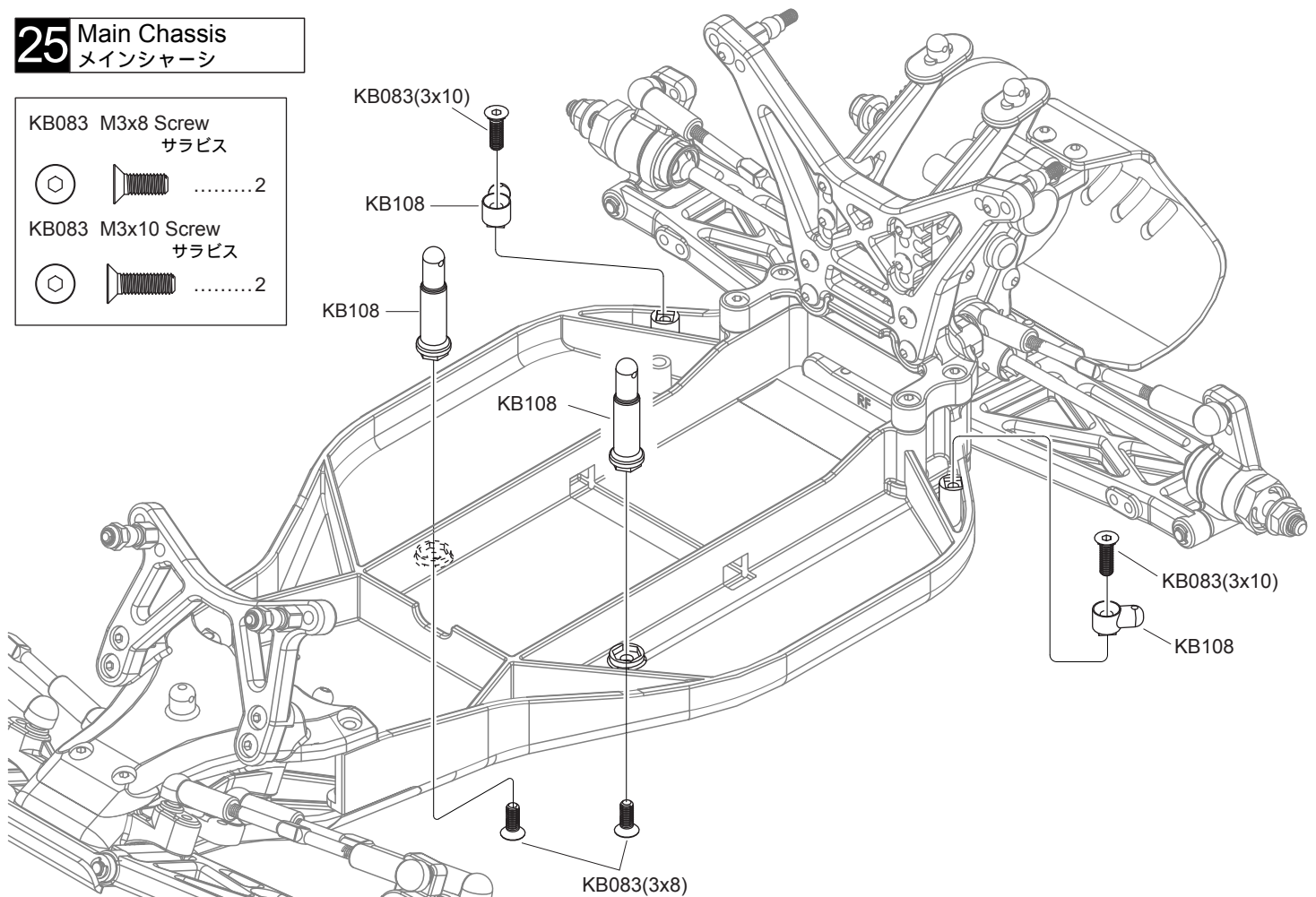


## 25 Main Chassis メインシャーシ

KB083 M3x8 Screw  
サラビス

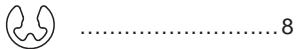


KB083 M3x10 Screw  
サラビス

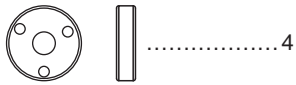


## 26 Shock Absorber オイルダンパー

KB138/KB139 2.3 E-ring  
Eリング



KB068 9.9x2.5 Shock Piston  
ピストン



KB069 2.8x1.9 O-ring  
Oリング



KB069 3.1x1mm Plastic Washer  
ワッシャー



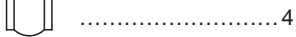
KB066/KB067 8x1 O-ring  
Oリング



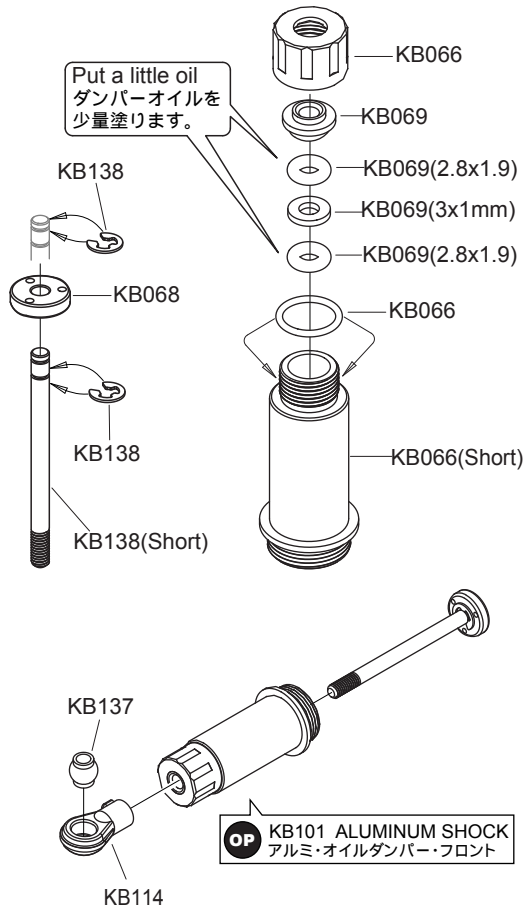
KB114 5.8 Ball End  
ボールエンド



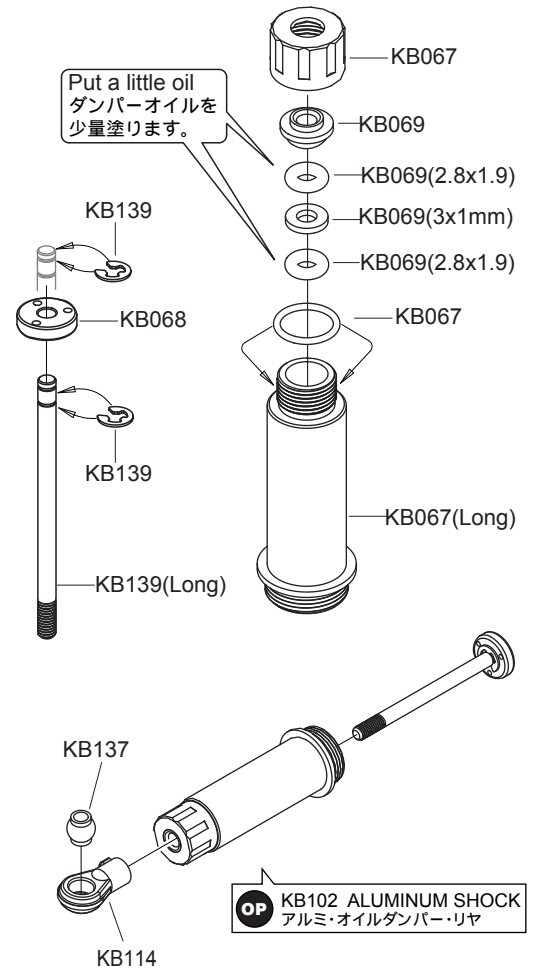
KB137 5.8x6 Ball stud  
ボール



Front  
フロント **x2**



Rear  
リヤ **x2**



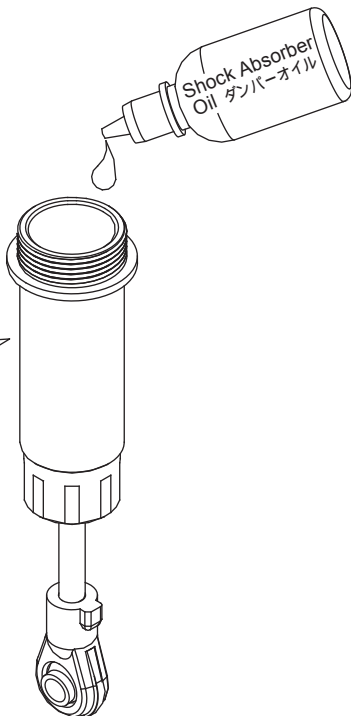
## 27 Shock Absorber オイルダンパー



①  
Put the oil  
ダンパーオイルを  
入れます

for Front(Short)  
フロント用(ショート)  
for Rear(Long)  
リヤ用(ロング)

**F/R** **x2**

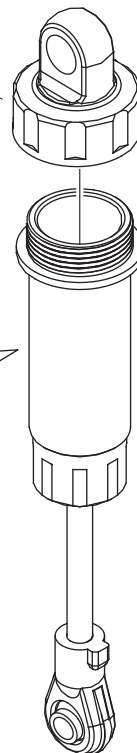


KB066 / KB067

②

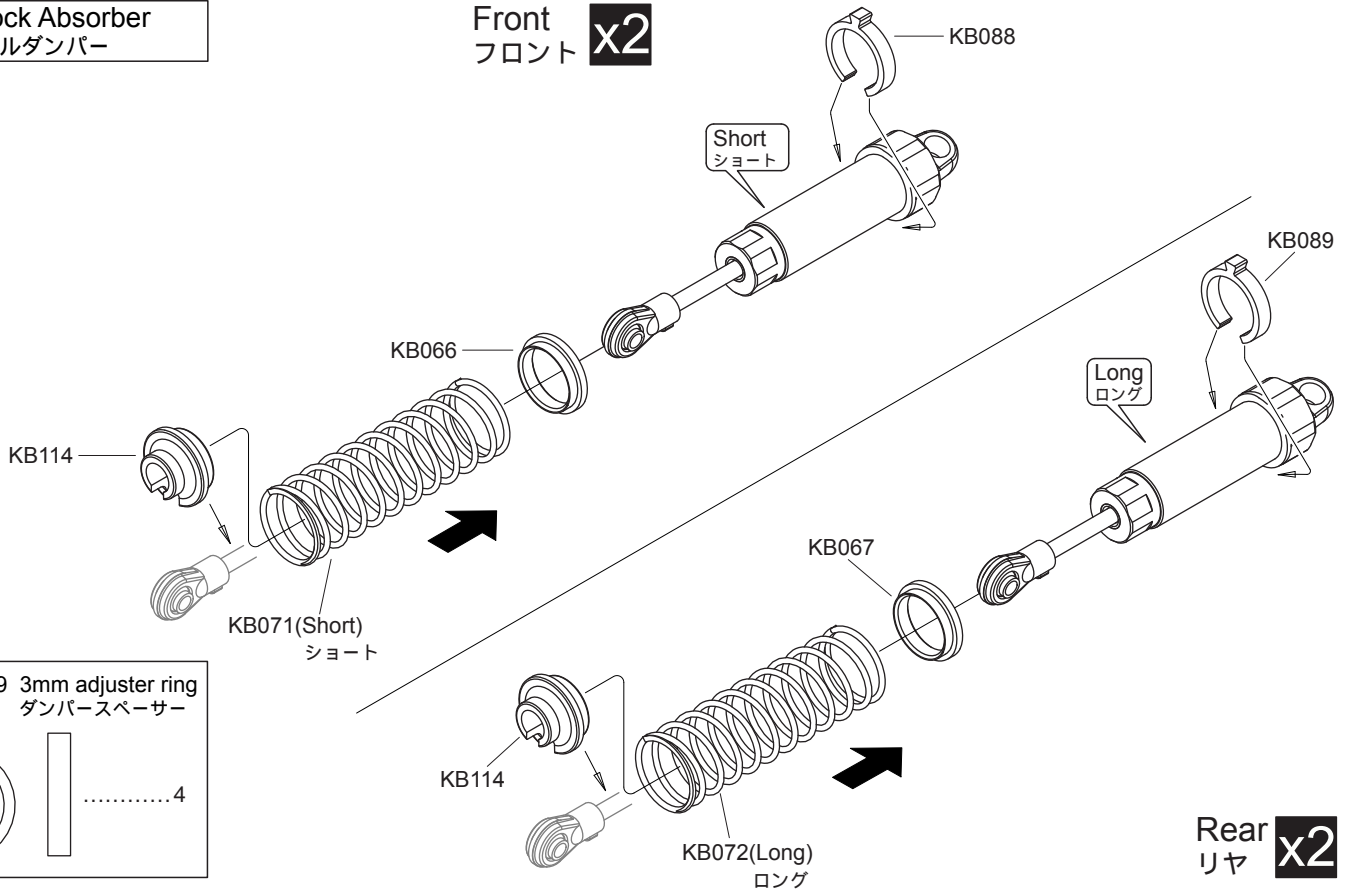
for Front(Short)  
フロント用(ショート)  
for Rear(Long)  
リヤ用(ロング)

**F/R** **x2**

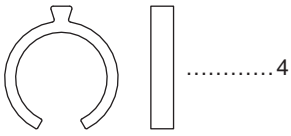


**28** Shock Absorber  
オイルダンパー

Front  
フロント **x2**

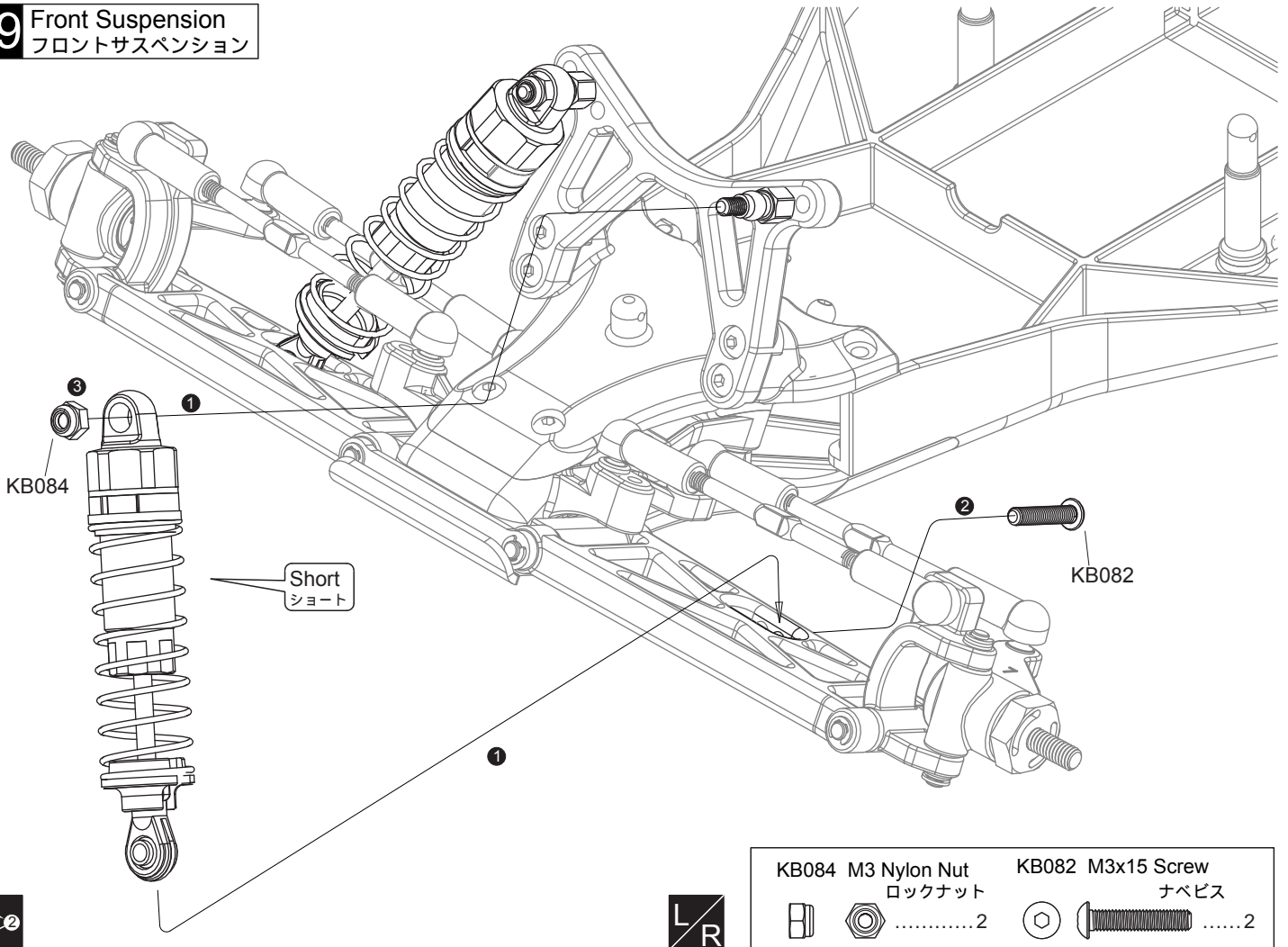


KB088/089 3mm adjuster ring  
ダンパースペースサー



Rear  
リア **x2**

**29** Front Suspension  
フロントサスペンション



KB084 M3 Nylon Nut  
ロックナット

KB082 M3x15 Screw  
ナベビス

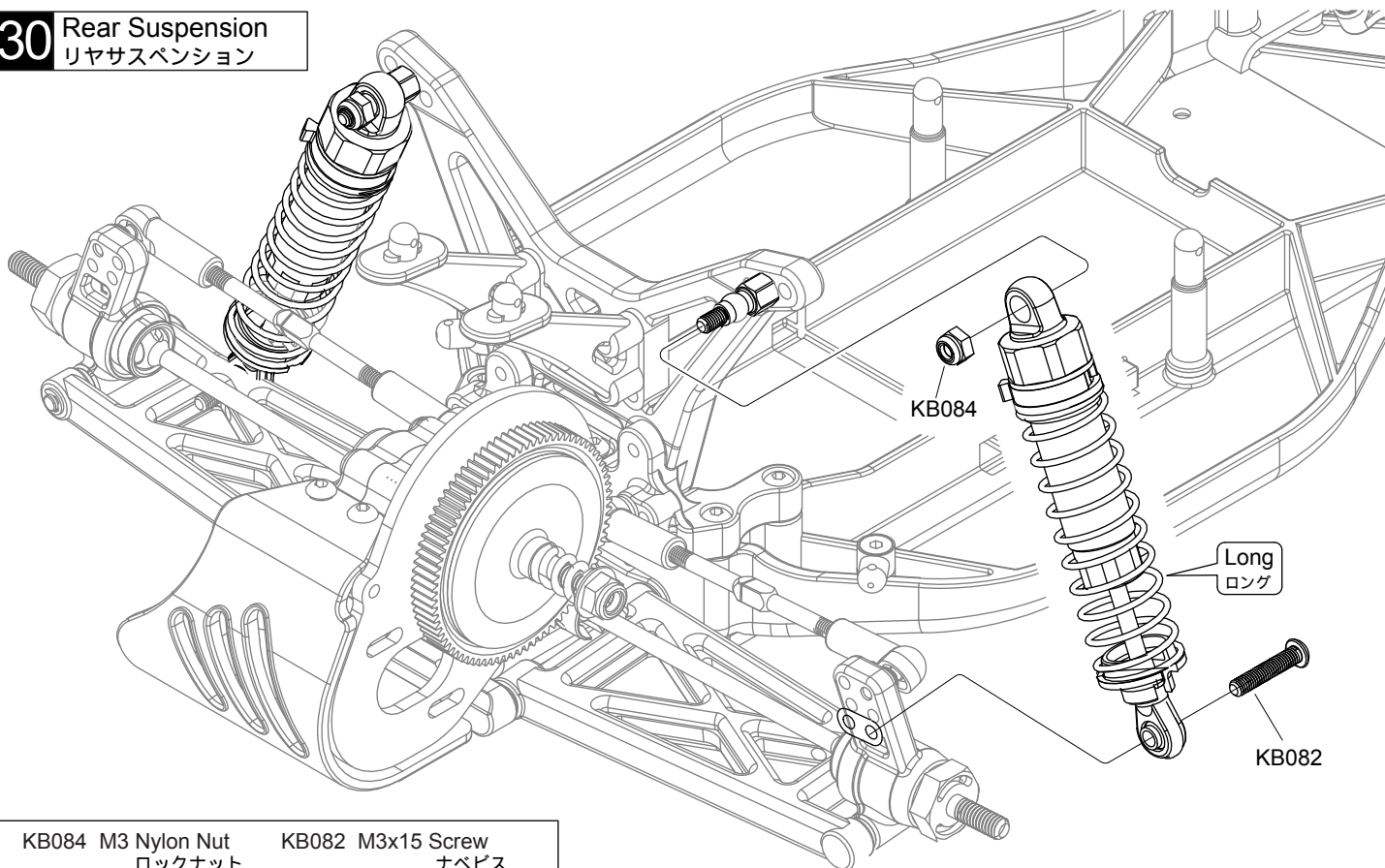


**x2** Assemble as many times as specified  
指定の数量を組み立てます。

**1-2-3** Assemble in the specified order  
組立順

**L/R** Assemble left and right sides the same way  
左右同じように組み立てます。

### 30 Rear Suspension リヤサスペンション

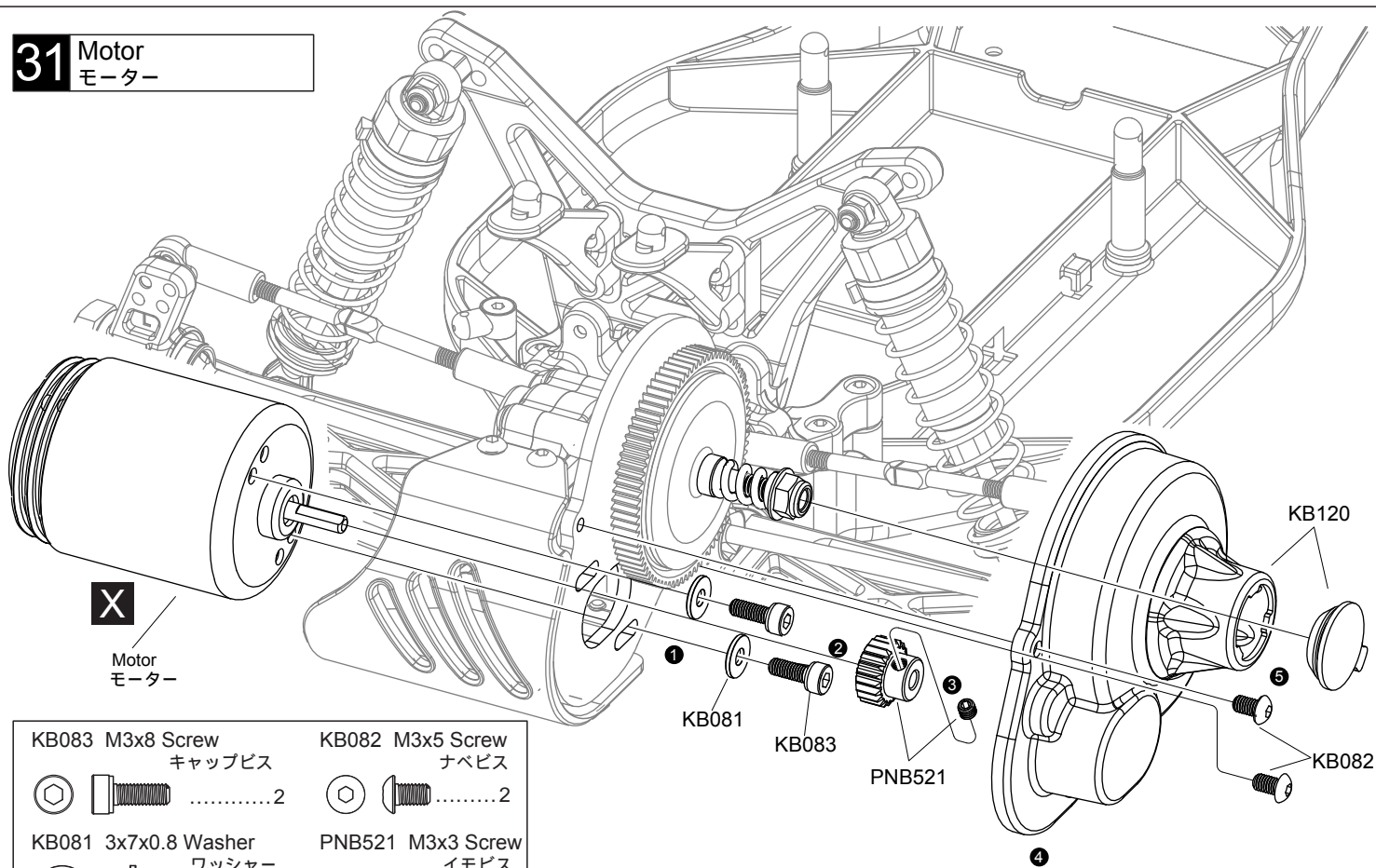


KB084 M3 Nylon Nut  
ロックナット

KB082 M3x15 Screw  
ナベビス



### 31 Motor モーター



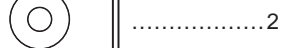
KB083 M3x8 Screw  
キャップビス

KB082 M3x5 Screw  
ナベビス



KB081 3x7x0.8 Washer  
ワッシャー

PNB521 M3x3 Screw  
イモビス



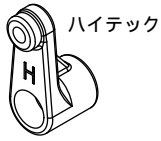


## 32 Steering Servo ステアリングサーボ



Select for your servo  
サーボに合わせて選びます。

サンワ  
KO  
JR



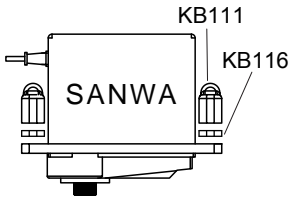
ハイテック



サンワ

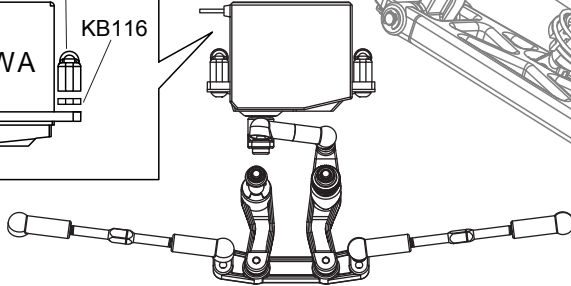
Steering Servo-H(24T) ステアリングサーボ(24T)  
Steering Servo-S(23T) ステアリングサーボ(23T)

Sanwa servo  
サンワ製サーボの場合



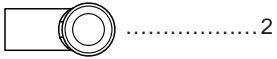
KB111

KB116



X

KB113 4.8 Ball End(Short)  
ボールエンド



.....2

KB081 3x7x0.8 W washer  
ワッシャー



.....4

KB136 4.8x4.5 Ball stud  
ボールスタッド



.....1

KB113 M3x10 Screw  
イモビス



.....1

KB082 M3x8 Screw  
ナベビス



.....4

KB082 M2.6x8 Screw  
タッピングビス



.....1

KB083 M3x8 Screw  
サラビス



.....2

KB116 1.5 Servo spacer  
サーボスペーサー



.....2

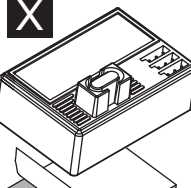
KB083

## 33 Radio メカ

Antenna  
アンテナ

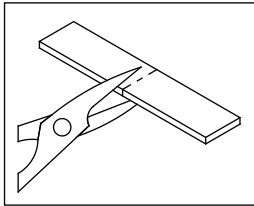
KB087

Receiver  
受信器



KB087

Double-sided Tape  
両面テープ

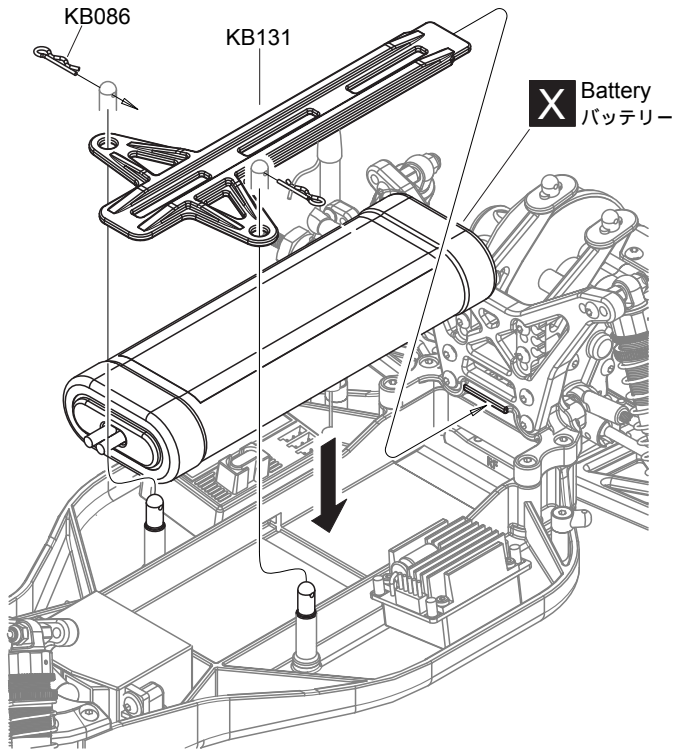
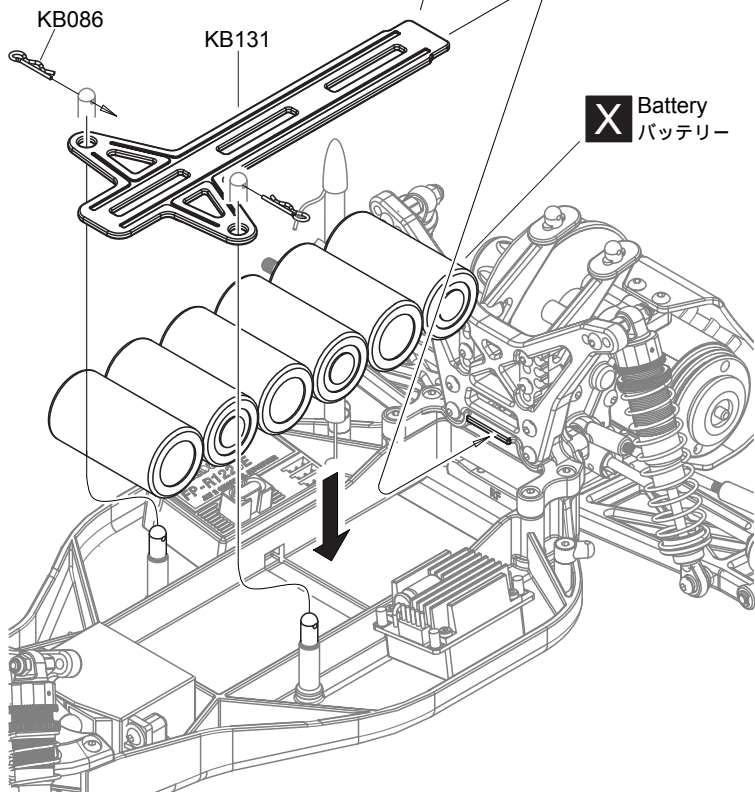


Double-sided Tape  
両面テープ

Electronic speed controller  
スピードコントローラー

### 34 Battery バッテリー

If using loose battery cells  
Please put the battery panel conversely  
バッテリーに対して緩い場合は  
バッテリープレートをひっくり返して使用します。



KB086 Small clip  
キャッチピン

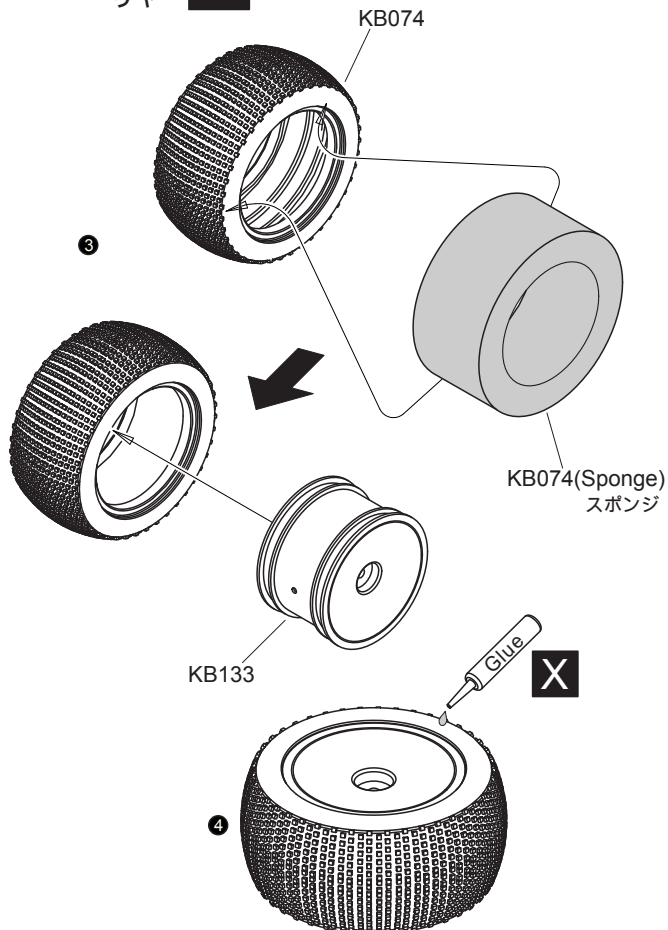
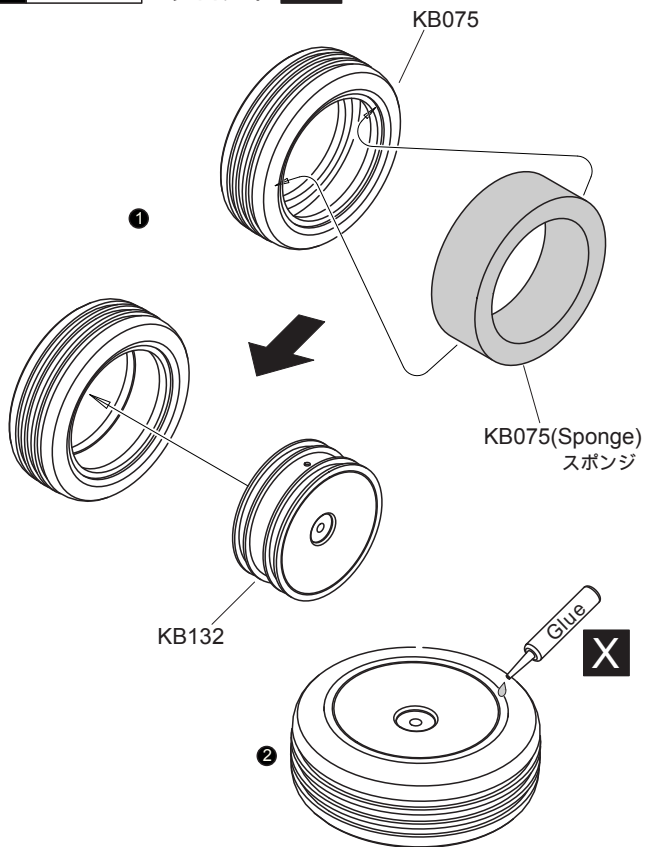
..... 2

### 35 Wheels ホイール

Front  
フロント **x2**

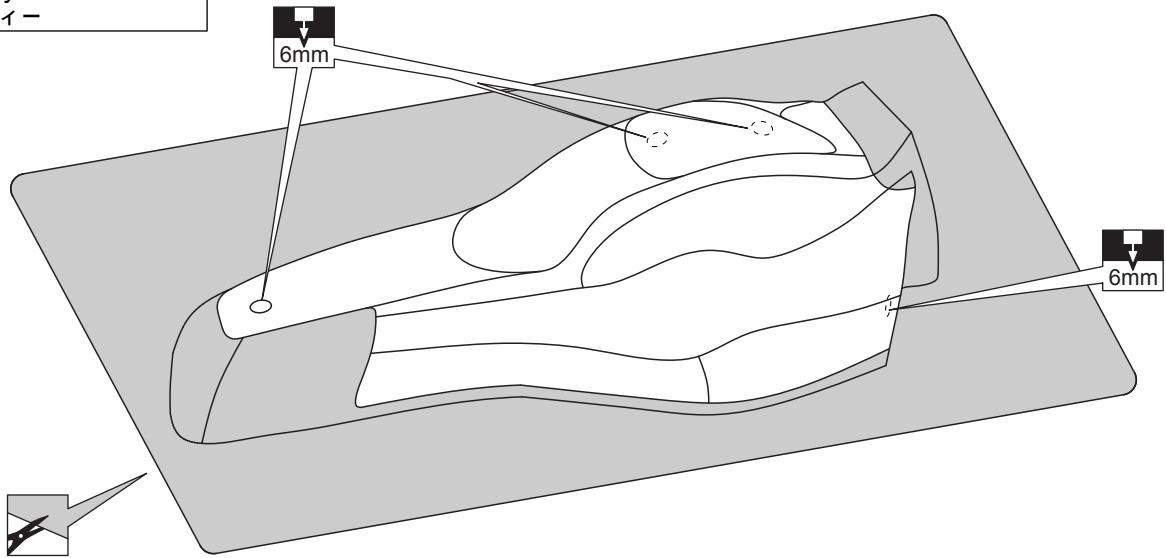


Rear  
リア **x2**

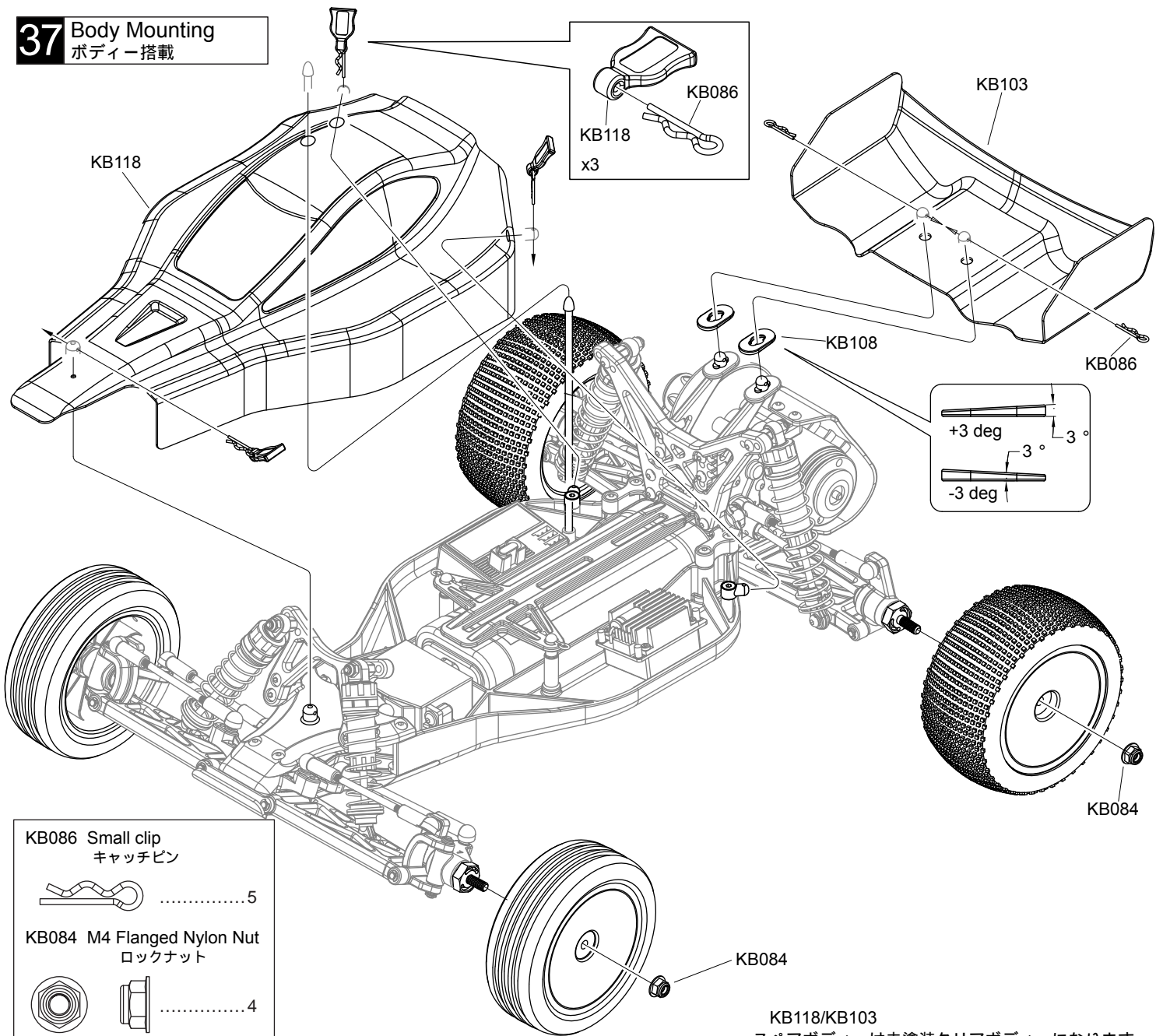


After fitting wheels to tyres, apply instant glue as shown  
ホイールにタイヤをはめた後図のように瞬間接着剤を塗ります。

### 36 Body ボディー



### 37 Body Mounting ボディー搭載



KB086 Small clip  
キャッチピン

..... 5

KB084 M4 Flanged Nylon Nut  
ロックナット

..... 4

KB118/KB103  
スペアボディーは未塗装クリアボディーになります。

**x2** Assemble as many times as specified  
指定の数量を組み立てます。

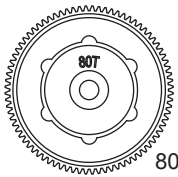
Drill holes with the specified diameter  
指定大きさに穴明けをします。

Cut off shaded portion  
切り取ります。



KB119  
80Tスパーギヤ

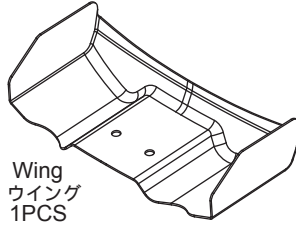
標準価格 ¥400 (税別)  
小売価格



80T Spur Gear  
スパーギヤ  
1PCS

KB103  
リヤウイング

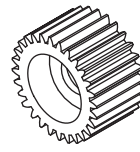
標準価格 ¥700 (税別)  
小売価格



Wing  
ウイング  
1PCS

KB003  
28Tスパーギヤ

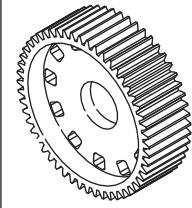
標準価格 ¥200 (税別)  
小売価格



28T Spur Gear  
スパーギヤ  
1PCS

KB004  
52Tギヤ

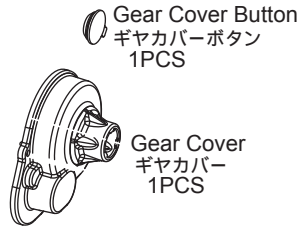
標準価格 ¥300 (税別)  
小売価格



52T Gear  
ギヤ  
1PCS

KB120  
ギヤカバー

標準価格 ¥300 (税別)  
小売価格

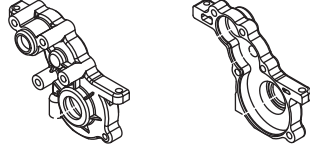


Gear Cover Button  
ギヤカバーボタン  
1PCS

Gear Cover  
ギヤカバー  
1PCS

KB121  
デフ・ギヤボックス

標準価格 ¥300 (税別)  
小売価格

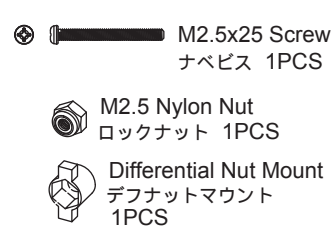


Differential-L  
ギヤボックス-L  
1PCS

Differential-R  
ギヤボックス-R  
1PCS

KB007  
デフ・マウントセット

標準価格 ¥200 (税別)  
小売価格



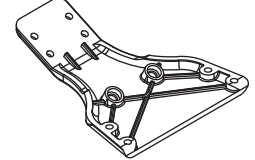
M2.5x25 Screw  
ナベビス 1PCS

M2.5 Nylon Nut  
ロックナット 1PCS

Differential Nut Mount  
デフナットマウント  
1PCS

KB008  
フロント・シャーシプレート

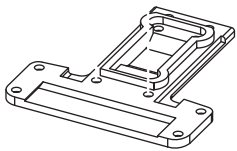
標準価格 ¥400 (税別)  
小売価格



Front chassis plate  
フロントシャーシプレート  
1PCS

KB009  
リヤ・シャーシプレート

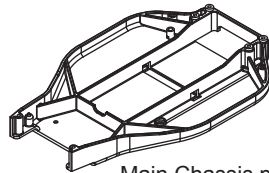
標準価格 ¥400 (税別)  
小売価格



Rear chassis plate  
リヤシャーシプレート  
1PCS

KB010  
メイン・シャーシ

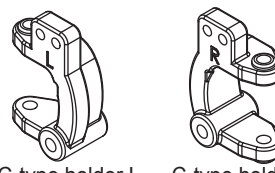
標準価格 ¥1,500 (税別)  
小売価格



Main Chassis plate  
メインシャーシ  
1PCS

KB122  
Cハブ

標準価格 ¥250 (税別)  
小売価格

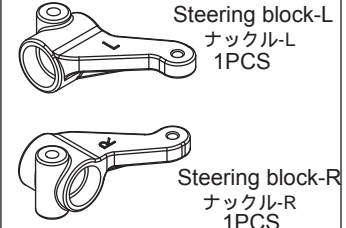


C-type holder L  
Cハブ-L  
1PCS

C-type holder R  
Cハブ-R  
1PCS

KB123  
ナックル

標準価格 ¥300 (税別)  
小売価格



Steering block-L  
ナックル-L  
1PCS

Steering block-R  
ナックル-R  
1PCS

KB124  
リヤ・ハブキャリア

標準価格 ¥300 (税別)  
小売価格



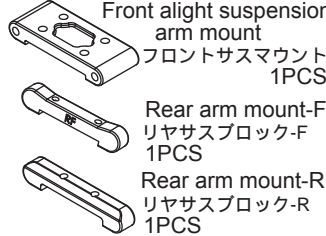
3.1x6x1 Plastic Washer  
ブラワッシャー 4PCS

Rear hub carriers  
-L リヤハブキャリア-L  
1PCS

Rear hub carriers  
-R リヤハブキャリア-R  
1PCS

KB125  
フロント・サスマウント

標準価格 ¥300 (税別)  
小売価格



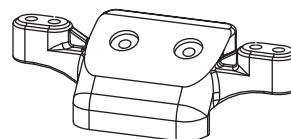
Front aight suspension  
arm mount  
フロントサスマウント  
1PCS

Rear arm mount-F  
リヤサブロック-F  
1PCS

Rear arm mount-R  
リヤサブロック-R  
1PCS

KB126  
フロント・アッパーアーム・マウント

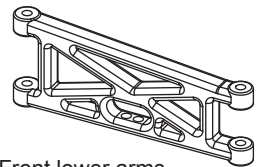
標準価格 ¥200 (税別)  
小売価格



Front upper suspension  
arm mount  
フロントアッパーアームマウント  
1PCS

KB104  
フロント・ロアササアーム

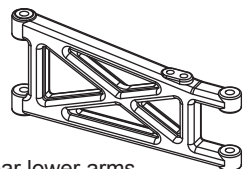
標準価格 ¥700 (税別)  
小売価格



Front lower arms  
フロントロアササアーム  
2PCS

KB105  
リヤ・ロアササアーム

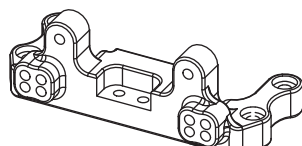
標準価格 ¥700 (税別)  
小売価格



Rear lower arms  
リヤロアササアーム  
2PCS

KB127  
リヤ・ブレースマウント

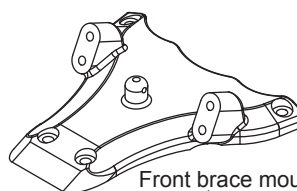
標準価格 ¥400 (税別)  
小売価格



Rear brace mount  
リヤブレースマウント  
1PCS

KB128  
フロント・ブレースマウント

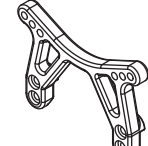
標準価格 ¥400 (税別)  
小売価格



Front brace mount  
フロントブレースマウント  
1PCS

KB129  
フロント・ダンパーステー

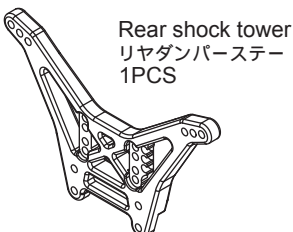
標準価格 ¥400 (税別)  
小売価格



Front shock tower  
フロントダンパーステー  
1PCS

KB130  
リヤ・ダンパーステー

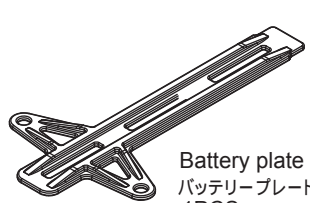
標準価格 ¥400 (税別)  
小売価格



Rear shock tower  
リヤダンパーステー  
1PCS

KB131  
バッテリープレート

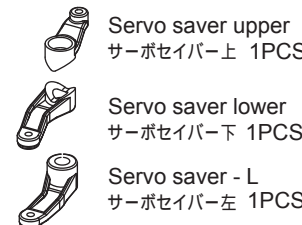
標準価格 ¥300 (税別)  
小売価格



Battery plate  
バッテリープレート  
1PCS

KB106  
サーボセイバーセット

標準価格 ¥300 (税別)  
小売価格



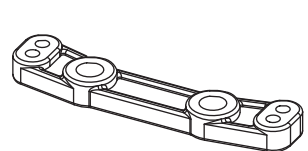
Servo saver upper  
サーボセイバー上 1PCS

Servo saver lower  
サーボセイバー下 1PCS

Servo saver - L  
サーボセイバー左 1PCS

KB107  
ステアリング・ラック

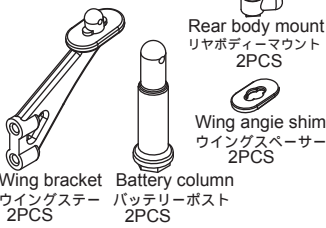
標準価格 ¥200 (税別)  
小売価格



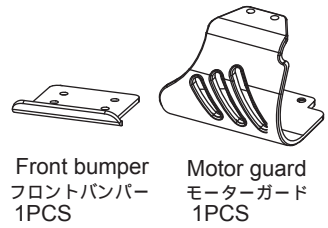
Steering Rack  
ステアリングラック  
1PCS

**KB108**

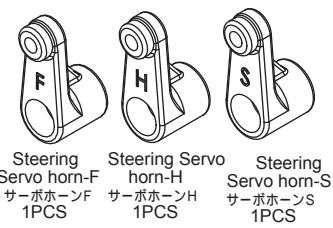
ウイング・ブラケット

標準価格 ¥900 (税別)  
小売価格**KB109**

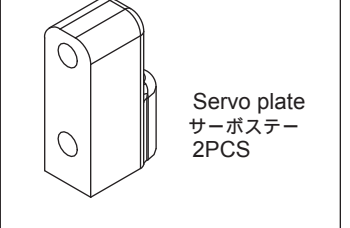
フロント・バンパー&amp;モーターガード

標準価格 ¥600 (税別)  
小売価格**KB110**

ステアリング・サーボ・ホーン

標準価格 ¥250 (税別)  
小売価格**KB111**

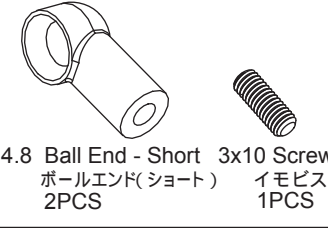
サーボ・ステー

標準価格 ¥250 (税別)  
小売価格**KB112**

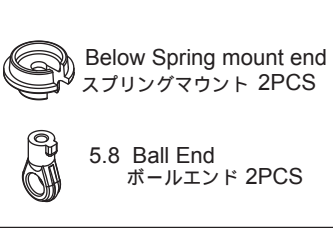
4.8ボールエンド(ロング)

標準価格 ¥400 (税別)  
小売価格**KB113**

4.8ボールエンド(ショート)

標準価格 ¥250 (税別)  
小売価格**KB114**

ショック・カバー

標準価格 ¥400 (税別)  
小売価格**KB132**

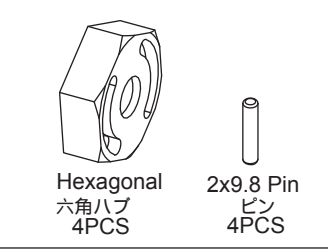
フロント・ホイール

標準価格 ¥600 (税別)  
小売価格**KB133**

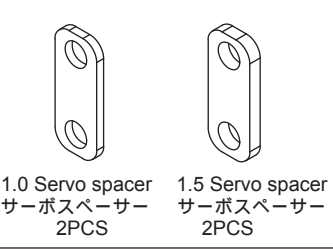
リヤ・ホイール

標準価格 ¥900 (税別)  
小売価格**KB115**

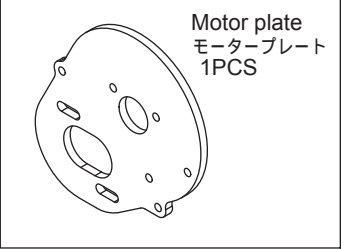
六角ハブ

標準価格 ¥200 (税別)  
小売価格**KB116**

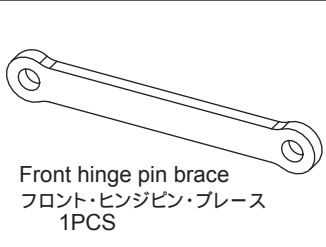
サーボ・スペーサー

標準価格 ¥200 (税別)  
小売価格**KB036**

モーター・プレート

標準価格 ¥600 (税別)  
小売価格**KB037**

フロント・ヒンジピン・ブレース

標準価格 ¥200 (税別)  
小売価格**KB038**

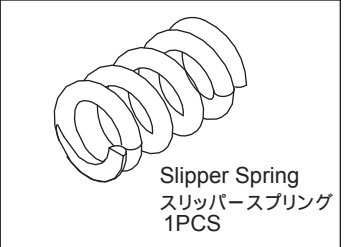
スリッパ・パッド

標準価格 ¥600 (税別)  
小売価格**KB134**

スリッパ・ハブ

標準価格 ¥2,700 (税別)  
小売価格**KB040**

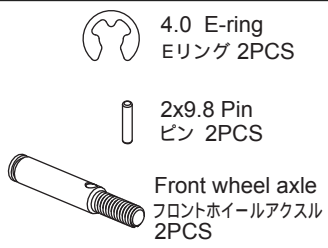
スリッパ・スプリング

標準価格 ¥200 (税別)  
小売価格**KB041**

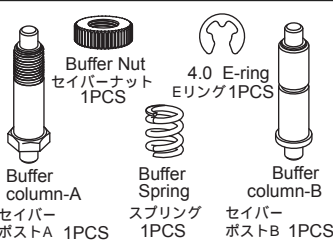
トップ・シャフト・スペーサー

標準価格 ¥200 (税別)  
小売価格**KB042**

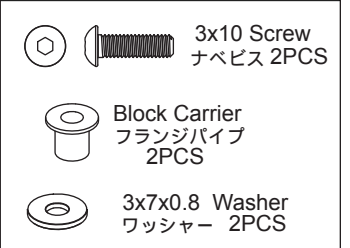
フロント・ホイール・アクスル

標準価格 ¥300 (税別)  
小売価格**KB043**

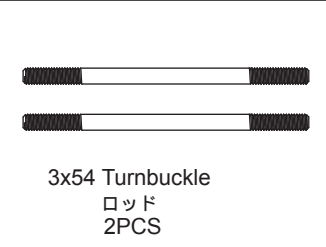
サーボ・セイバー・ポスト

標準価格 ¥1,400 (税別)  
小売価格**KB044**

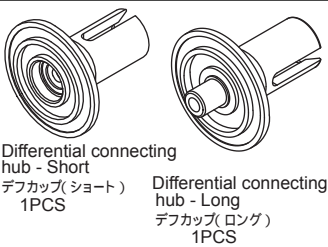
ブロック・キャリア

標準価格 ¥800 (税別)  
小売価格**KB045**

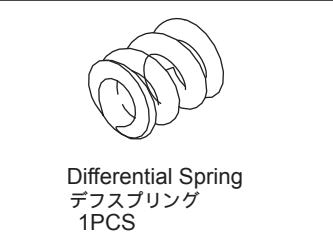
タイロッド3x54mm

標準価格 ¥200 (税別)  
小売価格**KB046**

デフ・カップ

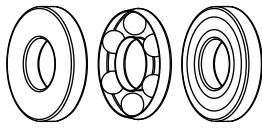
標準価格 ¥2,900 (税別)  
小売価格**KB047**

デフ・スプリング

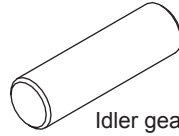
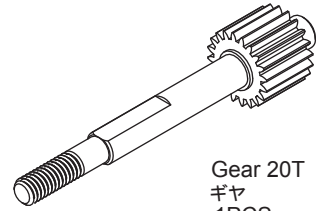
標準価格 ¥200 (税別)  
小売価格**KB048**

2.37mm デフ・ボール

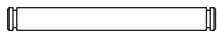
標準価格 ¥1,000 (税別)  
小売価格

KB049  
デフ・リング標準価格 ¥300 (税別)  
小売価格17x23x1 Washer  
デフリング  
2PCSKB050  
スラスト・ベアリング標準価格 ¥600 (税別)  
小売価格2.6x6x3 Stop push ball bearing  
スラストベアリング  
1PCS

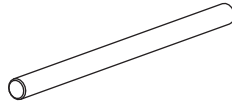
KB051

アイドラー・ギヤ・シャフト 標準価格 ¥200 (税別)  
小売価格Idler gear shaft  
アイドラー・ギヤ・シャフト  
1PCSKB052  
20Tギヤ標準価格 ¥3,200 (税別)  
小売価格Gear 20T  
ギヤ  
1PCS

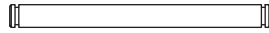
KB054

ヒンジピン(フロント外) 標準価格 ¥300 (税別)  
小売価格2.3 E-ring  
Eリング  
4PCS3x27.5 Hinge pin front outer  
ヒンジピン (フロント外)  
2PCS

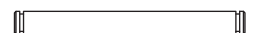
KB055

ヒンジピン(リヤ内) 標準価格 ¥300 (税別)  
小売価格3x48 Hinge pin Rear inner  
ヒンジピン (リヤ内)  
2PCS

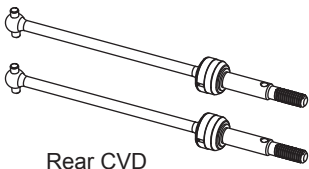
KB056

ヒンジピン(フロント内) 標準価格 ¥300 (税別)  
小売価格2.3 E-ring  
Eリング  
4PCS3x34.5 Hinge pin front inner  
ヒンジピン (フロント内)  
2PCS

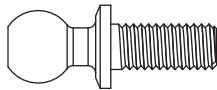
KB057

ヒンジピン(リヤ外) 標準価格 ¥300 (税別)  
小売価格2.3 E-ring  
Eリング  
4PCS3x30.5 Hinge pin Rear outer  
ヒンジピン (リヤ外)  
2PCS

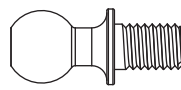
KB135

CVDユニバーサル 標準価格 ¥3,000 (税別)  
小売価格Rear CVD  
CVDユニバーサル  
2PCS

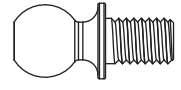
KB059

4.8x7 ボールスタッド 標準価格 ¥350 (税別)  
小売価格4.8x7 Ball stud  
ボールスタッド  
2PCS

KB060

4.8x5 ボールスタッド 標準価格 ¥450 (税別)  
小売価格4.8x5 Ball stud  
ボールスタッド  
5PCS

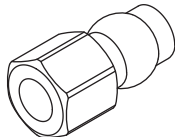
KB136

4.8x4.5 ボールスタッド 標準価格 ¥450 (税別)  
小売価格4.8x4.5 Ball stud  
ジョイントボール  
2PCS

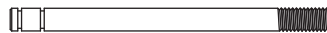
KB137

5.8x6 ボール 標準価格 ¥350 (税別)  
小売価格5.8x6 Ball stud  
ボール  
4PCS

KB117

5mmジョイントボール(樹脂) 標準価格 ¥300 (税別)  
小売価格5mm Plastic Ball stud  
ジョイントボール(樹脂)  
4PCS

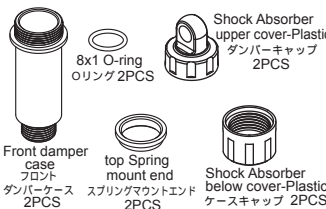
KB138

フロント・ダンパーシャフト 標準価格 ¥400 (税別)  
小売価格3x42.5 Front Shock Absorber  
Shaft  
フロントダンパーシャフト  
2PCS2.3 E-ring  
Eリング  
4PCS

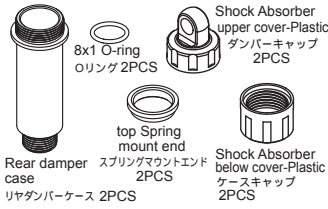
KB139

リヤ・ダンパーシャフト 標準価格 ¥400 (税別)  
小売価格3x51 Rear Shock Absorber  
Shaft  
リヤダンパーシャフト  
2PCS2.3 E-ring  
Eリング  
4PCS

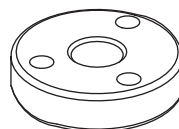
KB066

フロント・ダンパーケースセット 標準価格 ¥1,500 (税別)  
小売価格Front damper  
case  
フロント  
ダンパーケース  
2PCS8x1 O-ring  
Oリング2PCSShock Absorber  
upper cover-Plastic  
ダンパーキャップ  
2PCStop Spring  
mount end  
スプリングマウントエンド  
2PCSShock Absorber  
below cover-Plastic  
ケースキャップ  
2PCS

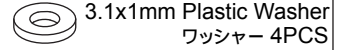
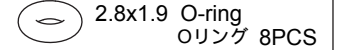
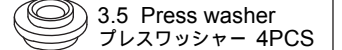
KB067

リヤ・ダンパーケースセット 標準価格 ¥1,500 (税別)  
小売価格Rear damper  
case  
リヤダンパーケース  
2PCS8x1 O-ring  
Oリング2PCSShock Absorber  
upper cover-Plastic  
ダンパーキャップ  
2PCStop Spring  
mount end  
スプリングマウントエンド  
2PCSShock Absorber  
below cover-Plastic  
ケースキャップ  
2PCS

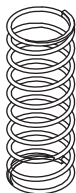
KB068

ダンパーピストン 標準価格 ¥400 (税別)  
小売価格Shock piston  
ダンパーピストン  
4PCS

KB069

プレス・ワッシャー 標準価格 ¥450 (税別)  
小売価格3.1x1mm Plastic Washer  
ワッシャー 4PCS2.8x1.9 O-ring  
Oリング 8PCS3.5 Press washer  
プレスワッシャー 4PCS

KB071

フロント・スプリング 標準価格 ¥300 (税別)  
小売価格Front Shock  
Absorber Spring  
フロントスプリング  
2PCS

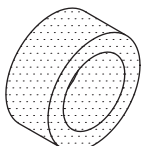
KB072

リヤ・スプリング 標準価格 ¥300 (税別)  
小売価格Rear Shock  
Absorber Spring  
リヤスプリング  
2PCS

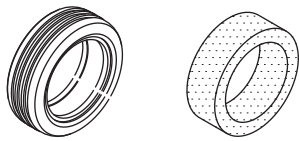
KB073

ダイヤフラム 標準価格 ¥300 (税別)  
小売価格Diaphragm  
ダイヤフラム  
4PCS

KB074

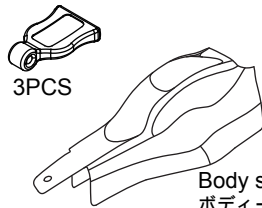
リヤ・タイヤ 標準価格 ¥1,200 (税別)  
小売価格Rear-tyre  
リヤタイヤ  
2PCSRear-Sponge  
インナー スポンジ  
2PCS

**KB075**  
フロント・タイヤ 標準価格 ¥1,200 (税別)



Front-tyre  
フロントタイヤ  
2PCS  
Front-Sponge  
インナースポンジ  
2PCS

**KB118**  
B2X用ボディー 標準価格 ¥1,600 (税別)



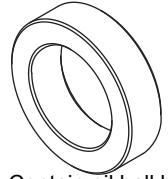
3PCS  
Body shell  
ボディー  
1PCS

**KB077**  
5x8x2.5 メタル 標準価格 ¥400 (税別)



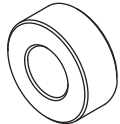
5x8x2.5 Contain oil ball bearing  
メタル  
6PCS

**KB078**  
10x15x4 メタル 標準価格 ¥500 (税別)



10x15x4 Contain oil ball bearing  
メタル  
6PCS

**KB079**  
5x10x4 メタル 標準価格 ¥500 (税別)



5x10x4 Contain oil ball bearing  
メタル  
6PCS

**KB080**  
3x6x2.5 フランジ・ベアリング 標準価格 ¥800 (税別)



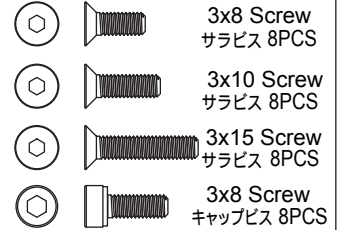
3x6x2.5 Ball Bearing  
フランジ・ベアリング  
4PCS

**KB081**  
ワッシャー 標準価格 ¥200 (税別)



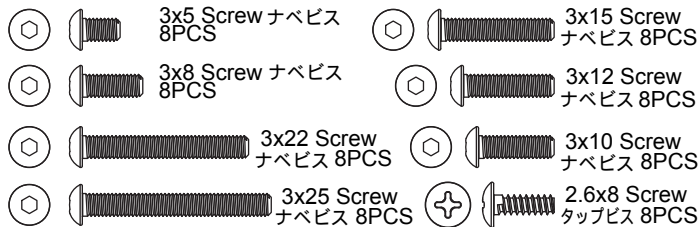
3x7x0.8 Washer  
ワッシャー  
10PCS

**KB083**  
ビスセットB 標準価格 ¥400 (税別)



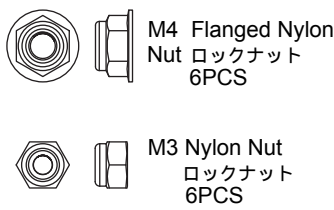
3x8 Screw  
サラビス 8PCS  
3x10 Screw  
サラビス 8PCS  
3x15 Screw  
サラビス 8PCS  
3x8 Screw  
キャップビス 8PCS

**KB082**  
ビスセットA 標準価格 ¥700 (税別)



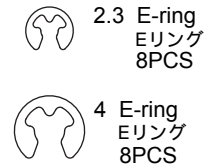
3x5 Screw ナベビス 8PCS  
3x8 Screw ナベビス 8PCS  
3x22 Screw ナベビス 8PCS  
3x25 Screw ナベビス 8PCS  
3x15 Screw ナベビス 8PCS  
3x12 Screw ナベビス 8PCS  
3x10 Screw ナベビス 8PCS  
2.6x8 Screw タップビス 8PCS

**KB084**  
M3/M4ロックナット 標準価格 ¥200 (税別)



M4 Flanged Nylon  
Nut ロックナット  
6PCS  
M3 Nylon Nut  
ロックナット  
6PCS

**KB085**  
Eリングセット 標準価格 ¥200 (税別)



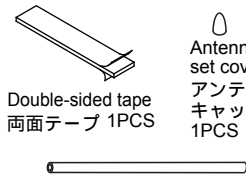
2.3 E-ring  
Eリング  
8PCS  
4 E-ring  
Eリング  
8PCS

**KB086**  
キャッチピン 標準価格 ¥100 (税別)



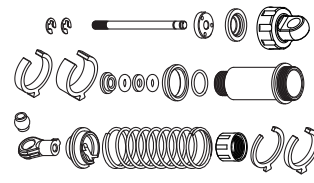
Small clip  
キャッチピン  
8PCS

**KB087**  
アンテナパイプ 標準価格 ¥100 (税別)



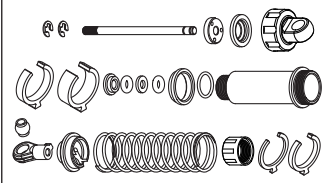
Antenna pipe  
set cover  
アンテナ  
キャップ  
1PCS  
Double-sided tape  
両面テープ 1PCS  
Antenna pipe set  
アンテナパイプ 1PCS

**KB088**  
フロント・オイルダンパーセット 標準価格 ¥2,000 (税別)



Front Shock Absorber  
フロント用オイルダンパー 2PCS

**KB089**  
リア・オイルダンパーセット 標準価格 ¥2,000 (税別)



Rear Shock Absorber  
リア用オイルダンパー 2PCS

**KB401**  
接着済フロントタイヤ 標準価格 ¥2,000 (税別)



**KB402**  
接着済リアタイヤ 標準価格 ¥2,300 (税別)

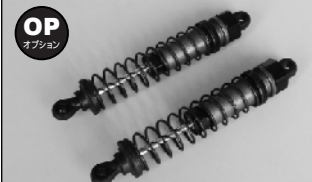


**KB101**  
アルミ・オイルダンパー・フロント用 標準価格 ¥3,200 (税別)



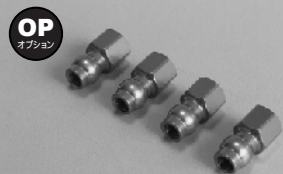
スムーズなダンパーストロークを実現するアルミ削り出しの高精度オイルダンパー。フロント用2本入。

**KB102**  
アルミ・オイルダンパー・リア用 標準価格 ¥3,200 (税別)



スムーズなダンパーストロークを実現するアルミ削り出しの高精度オイルダンパー。リア用2本入。

**KB063**  
アルミ・スタッド 5x11 標準価格 ¥450 (税別)



キット標準の樹脂製ボールと交換することによりスムーズさと強度が向上します。ブルーアルマイト。

**KB091**  
ターンバックルセット 標準価格 ¥300 (税別)



アライメント調整が容易に行えるようになるターンバックルセット。強度に優れたステンレス製。

**KB233**  
CVDユニバーサル・ピン留めタイプ 標準価格 ¥3,600 (税別)



他社製ピン留めタイプのホイールが使用可能になるCVDユニバーサル。

**KB100F**  
フルベアリングセット 標準価格 ¥3,200 (税別)



メンテナンスに最適なバラ売りのラインナップしています。  
KB098 5x8ボールベアリング:6個入 標準価格 ¥900 (税別)  
KB099 10x15ボールベアリング:6個入 標準価格 ¥1,000 (税別)  
KB100 5x10ボールベアリング:6個入 標準価格 ¥1,000 (税別)